



Руководство пользователя

LC-8211

МАТРИЧНОЕ ПЕЧАТАЮЩЕЕ УСТРОЙСТВО

Торговые марки

LC-8211, LC24-30, LC24-300, NX-2450, NX-2480, SPC-8K: Star Micronics Co. Ltd.

LQ-850, LQ-860, LQ-1050, LQ-1060: Seiko Epson Corporation.

IBM PC, IBM Proprinter X24E, IBM Proprinter XL24E, IBM Proprinter X24, IBM Proprinter XL24, OS/2.

True Type: Apple Computer Inc.

MS-DOS, Microsoft Windows, Windows 3.1, Windows 95: Microsoft Corporation.

Замечания

- Все права сохраняются. Воспроизведение любой части настоящего руководства в любой форме без явно выраженного разрешения STAR строго запрещено.
- Содержание настоящего руководства может изменяться без специального уведомления.
- Были предприняты все усилия для достижения точности содержания настоящего руководства к моменту сдачи его в печать. Однако если будут обнаружены какие-либо ошибки и неточности, STAR с благодарностью примет вашу информацию о них.
- В соответствии с изложенным выше, STAR не несет ответственности за любые ошибки в настоящем руководстве.

Copyright 1996 Star Micronics Co., Ltd.

О настоящем руководстве

В настоящем руководстве описывается, как устанавливать, использовать и обслуживать принтер Star LC-8211. Ниже приведен список тем, которые вы можете найти в каждой главе.

- Глава 1** Выбор места для вашего принтера, распаковка и установка принтера, установка картриджа с красящей лентой, загрузка бумаги, подключение к вашему компьютеру.
- Глава 2** Как использовать панель управления.
- Глава 3** Как использовать электронные DIP-переключатели принтера (EDS). Установка режимов работы принтера для согласования с потребностями вашей системы и программного обеспечения.
- Глава 4** Инсталляция, запуск и использование программы установки.
- Глава 5** Установки для печати в Microsoft Windows 3.1, как подготовиться к печати, как распечатать документ.
- Глава 6** Установки для печати в Microsoft Windows 95, как подготовиться к печати, как распечатать документ.
- Глава 7** Установки для печати в IBM OS/2 Warp, как подготовиться к печати, как распечатать документ.
- Глава 8** Как настроить принтер для печати из MS-DOS.
- Глава 9** Выбор наилучшего типа бумаги, регулировка на толщину бумаги, ручная заправка бумаги, устранение зажеванной бумаги.
- Глава 10** Как подключить и настроить опционный последовательно-параллельный преобразователь (SPC-8K), имеющийся для вашего принтера.
- Приложение А** Неисправности
- Приложение Б** Спецификации
- Приложение В** Описание контактов интерфейсного разъема.
- Приложение Г** Наборы символов.
- Приложение Д** Коды управления принтером.
- Приложение Е** Словарь
- Приложение Ж** Руководство по операциям с панели управления.

Оглавление

ГЛАВА 1: Установка принтера ... 1

- Выбор места для принтера ... 1
- Распаковка принтера ... 2
- Общие сведения ... 3
- Удаление транспортировочных материалов ... 4
- Установка ручки перемотки бумаги ... 4
- Как открыть переднюю крышку ... 5
- Установка картриджа с лентой ... 5
- Удаление картриджа с красящей лентой ... 7
- Подключение к сетевой розетке и включение и выключение принтера ...8
- Загрузка фальцованной бумаги ... 9
- Печать на фальцованной бумаге ... 13
- Парковка фальцованной бумаги ... 14
- Распарковка фальцованной бумаги ... 14
- Использование функции отрыва ... 15
- Подключение к вашему компьютеру ... 15

ГЛАВА 2: Операции с панелью управления ... 17

- Переключение между on-line и off-line ... 17
- Загрузка бумаги ... 18
- Перевод строки ... 18
- Выброс бумаги ... 18
- Подача Формы (фальцованная бумага) ... 18
- Парковка фальцованной бумаги ... 19
- Микроподача ... 19
- Установка верха положения формы ... 19
- Установка режима печати ... 20
- Функция отрыва (фальцованная бумага) ... 20
- Выбор шрифта ... 20
- Выбор тихого режима печати ... 21
- Изменение положения автоматической загрузки ... 21
- Сохранение макросов ... 22
- Очистка буфера принтера ... 23

Инициализация принтера ... 23

ГЛАВА 3: Использование режима EDS ... 24

О выставках EDS режима ... 24

Вход в режим EDS ... 24

Выбор банка ... 25

Выбор переключателя ... 25

Изменение выставок переключателей ... 25

Распечатка текущих выставок переключателей ... 26

Выход из режима EDS ... 26

Выставки режима EDS ... 26

ГЛАВА 4: Программа установки ... 35

Инсталляция программы установки ... 35

Запуск программы установки ... 36

Изменение установок : Общие, Шрифт, Бумага и Регулировки ... 37

Регулировка печатающей головки ... 38

Изменение принтерного порта ... 39

Сохранение данных в файле конфигурации ... 39

Загрузка данных из файла конфигурации ... 40

Возврат к значениям по умолчанию ... 40

Выход из утилиты ... 40

Использование помощи ... 40

ГЛАВА 5: Использование принтера с Windows 3.1 ... 41

Установка принтера в Microsoft Windows 3.1 ... 41

Подготовка к печати ... 43

Печать документа ... 44

Установка шрифтов TrueType ... 45

Выбор шрифтов в приложениях для Windows ... 46

ГЛАВА 6: Использование принтера с Windows 95 ... 47

Установка принтера в Windows 95 ... 47

Подготовка к печати ... 50

- Печать документа ... 52
- Установка шрифтов TrueType ... 53

ГЛАВА 7: Использование принтера с OS/2 Warp ... 55

- Установка принтера в OS/2 Warp ... 55
- Подготовка к печати ... 56
- Печать документа ... 56

ГЛАВА 8: Использование принтера с MS-DOS ... 57

- Установка принтера в MS-DOS ... 57

ГЛАВА 9: Работа с бумагой ... 58

- Выбор бумаги ... 58
- Настройка на толщину бумаги ... 59
- Автоматическая загрузка фальцованной бумаги ... 60
- Ручная загрузка листовой бумаги ... 61
- Очистка принтера от зажеванной и мятой бумаги ... 63

ГЛАВА 10: Дополнительные приспособления ... 64

- Присоединение интерфейсного преобразователя ... 64
- Установка DIP переключателей преобразователя ... 65

Приложение А: Неисправности ... 67

- Короткое тестирование ... 67
- Длинное тестирование ... 67
- Шестнадцатеричный режим ... 68
- Регулировка печатающей головки ... 68
- Руководство по неисправностям ... 70
- Проверка системных установок в Windows ... 75
- Проверка системных установок в DOS ... 76

Приложение Б: Спецификации ... 77

Приложение В: Описание интерфейсных контактов ... 79

Приложение Г: Таблицы символов ... 82

Приложение Д: Коды управления принтером ... 92

Приложение Е: Словарь ... 98

Приложение Ж: Описание управляющей панели ... 100

Глава 1: Установка принтера

Эта глава содержит информацию по установке вашего принтера. Внимательно прочитайте ее перед первым включением принтера. В этой главе вы узнаете о следующем:

- Выбор места для принтера
- Распаковка и установка принтера
- Установка картриджа в принтер
- Заправка бумаги
- Подключение к компьютеру

Выбор места для принтера

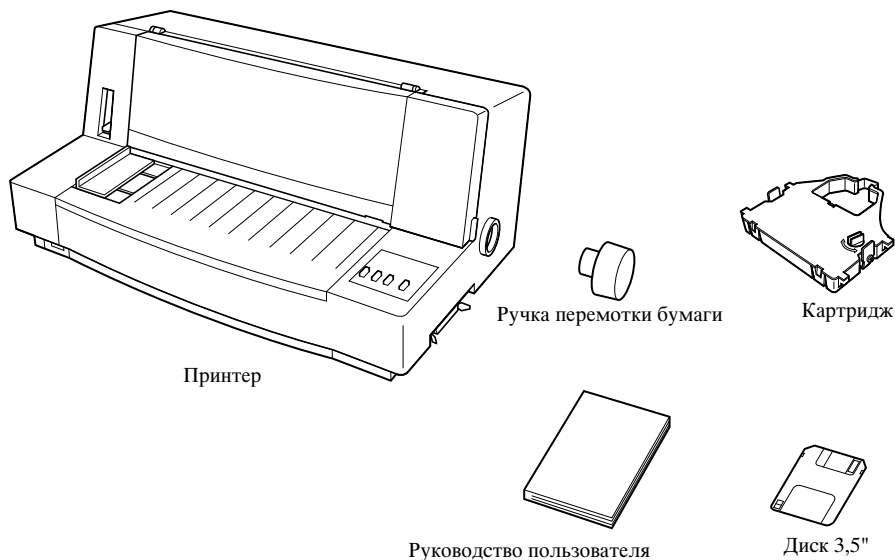
До того, как вы начнете распаковывать принтер, выберите несколько минут для того, чтобы продумать план его использования. При этом помните о следующих моментах.

- ✓ Выбирайте прочную гладкую поверхность, на которой принтер не будет испытывать воздействия вибрации.
- ✓ Сетевая розетка, к которой вы планируете подключить свой принтер, должна находиться поблизости и не должна быть закрыта посторонними предметами.
- ✓ Убедитесь, что принтер расположен достаточно близко к вашему компьютеру, чтобы вы могли соединить их кабелем.
- ✓ По сторонам от принтера должно иметься свободное пространство приблизительно в 15 сантиметров. Если вы будете использовать фальцованную бумагу, за принтером должно быть достаточно места для нее.
- ✓ Удостоверьтесь, что принтер не подвергается воздействию прямого солнечного света.
- ✓ Убедитесь, что принтер расположен достаточно далеко от нагревательных приборов.
- ✓ Убедитесь, что пространство вокруг чистое, сухое и без пыли.
- ✓ Убедитесь, что принтер подключен к надежной сетевой розетке. Он не должен подключаться к той же линии, что и копиры, холодильники и другие устройства, вызывающие броски напряжения.
- ✓ Используйте сетевую розетку, согласованную с напряжением в сети, указанным на ярлыке, расположенном на нижней поверхности принтера.
- ✓ Убедитесь, что комната, в которой установлен ваш принтер, не слишком влажная.

2 Установка принтера

Распаковка принтера

Проверьте, все ли предметы, показанные на рисунке, находятся в коробке.



Если чего-либо не хватает, свяжитесь со складом, на котором вы получали принтер, и попросите их доставить недостающие части. Заметим, что неплохо сохранить коробку и все упаковочные материалы на случай, если вам когда-нибудь потребуется вновь упаковать принтер для перевозки в другое место.

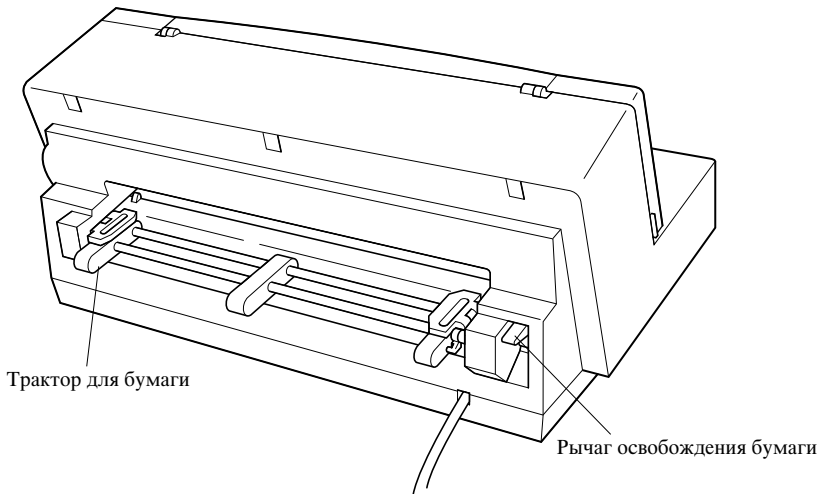
Имеется также в качестве опции последовательно-параллельный преобразователь (SPC-8K). Детали узнайте у вашего продавца.

Важно!

Имеется несколько версий этого принтера, разработанных на разные напряжения питания. Рабочее напряжение принтера изменить невозможно. Если рабочее напряжение, указанное на ярлыке на днище вашего принтера, не согласуется с напряжением в вашей сети, немедленно свяжитесь с вашим продавцом!

Общие сведения

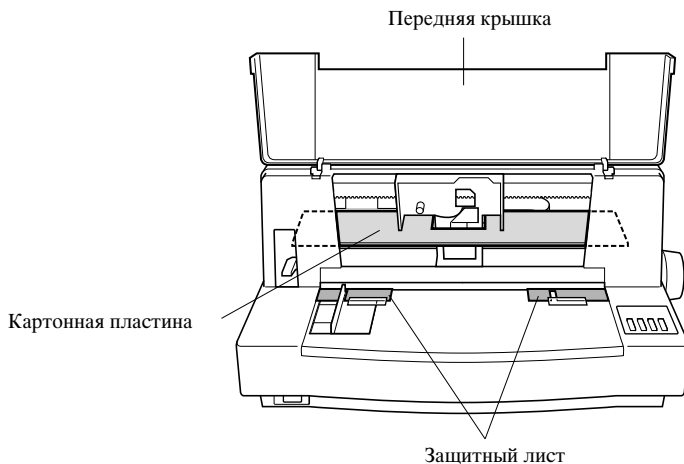
На рисунке показаны основные компоненты вашего принтера.



4 Установка принтера

Удаление транспортировочных материалов

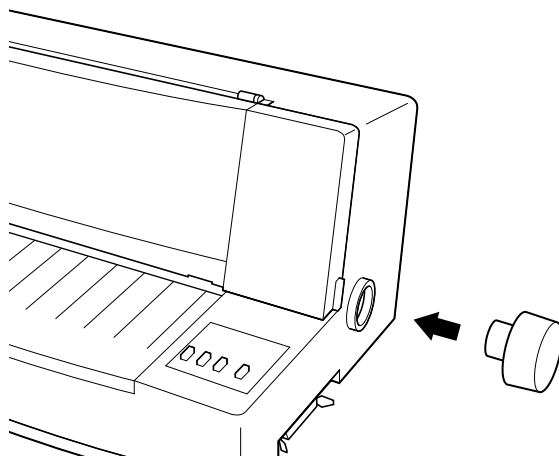
Защитные листы и кусочки картона вставлены в принтер с целью защиты его деталей при транспортировке. Перед использованием принтера удостоверьтесь, что вы вынули из-под передней крышки, весь упаковочный материал, показанный на рисунке.



Установка ручки перемотки бумаги

Ручка перемотки бумаги упакована отдельно.

- Установите ручку на вал, расположенный внутри большого отверстия сбоку справа в принтере. Убедитесь, что плоская часть вала совмещена с соответствующей плоской поверхностью в шпинделе ручки. Осторожно, но сильно нажмите на ручку с тем, чтобы она как можно глубже вошла в отверстие.



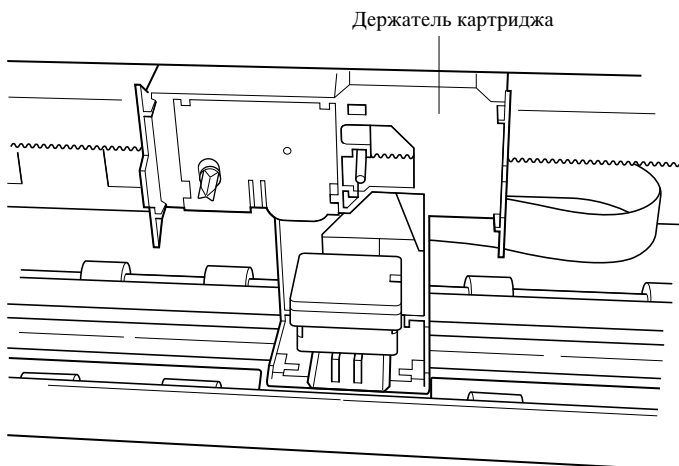
Как открыть переднюю крышку

- Вставьте пальцы под два небольших выступа по обе стороны передней крышки и потяните вперед и вверх для того, чтобы открыть переднюю крышку.



Установка картриджа с лентой

- Убедитесь, что принтер выключен из сетевой розетки.
- Откройте переднюю крышку принтера
- Рукой передвиньте держатель картриджа в центр, туда где в направляющей для бумаги имеется вырез, позволяющий легко устанавливать и вынимать картридж с лентой.

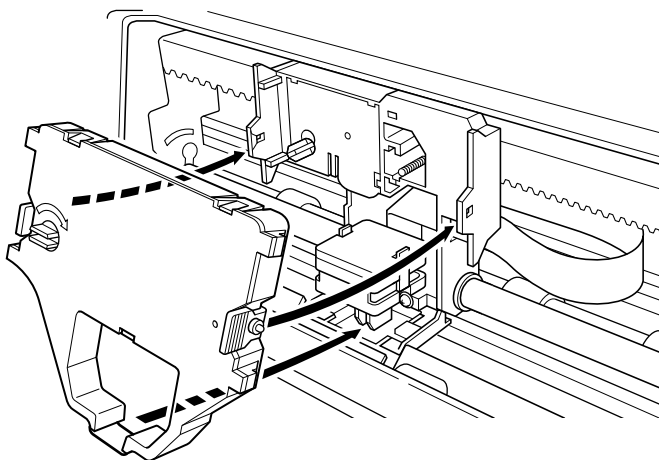


6 Установка принтера

Важно!

Никогда не пытайтесь перемещать головку принтера, включенного в сетевую розетку. Это может привести к повреждению принтера. Если ваш принтер перед этим работал, дайте головке остыть в течение нескольких минут перед тем, как к ней прикоснуться.

- Выньте картридж с лентой из упаковки.
- Поверните ручку на картридже по часовой стрелке для того, чтобы устранить прогиб красящей ленты.
- Осторожно установите картридж в держатель, убедившись, что вал держателя входит в гнездо в нижней части картриджа.



- Осторожно, но сильно нажмите на картридж для того, чтобы он надежно зафиксировался в держателе.
- Снова поверните ручку на картридже для того, чтобы устранить прогиб красящей ленты.
- Закройте переднюю крышку принтера.

Важно!

Плохое качество печати, слишком светлая печать почти всегда связаны с износом ленты. Если у Вас возникают проблемы с качеством печати, проверьте состояние ленты. Если ее черная часть выглядит серой и изношенной, замените ленту на новую.

Удаление картриджа с красящей лентой

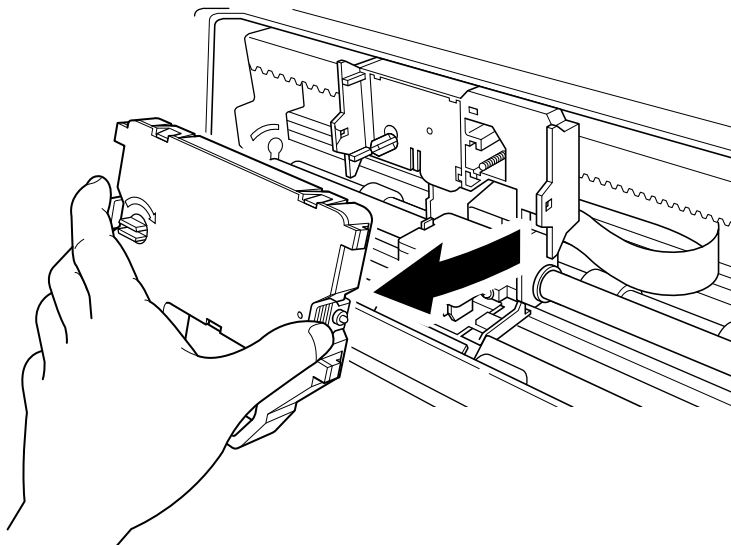
Используйте описанную ниже процедуру для удаления картриджа с красящей лентой из принтера для замены на новый картридж.

- Убедитесь, что принтер выключен из сетевой розетки.
- Откройте переднюю крышку принтера.
- Рукой передвиньте держатель картриджа в центр, туда где в направляющей для бумаги имеется вырез, позволяющий легко устанавливать и вынимать картридж с лентой.

Важно!

Никогда не пытайтесь перемещать головку принтера, включенного в сетевую розетку. Это может привести к повреждению принтера. Если ваш принтер перед этим работал, дайте головке остыть в течение нескольких минут перед тем, как к ней прикасаться.

- Указательным и большим пальцами нажмите на два выступа на картридже с красящей лентой по направлению к центру и осторожно выньте картридж из держателя.



- Для установки нового картриджа используйте процедуру, описанную в разделе “Установка картриджа с красящей лентой”

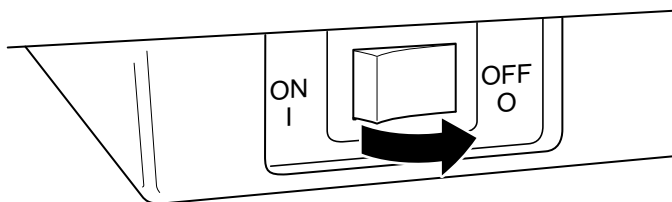
Подключение к сетевой розетке и включение и выключение принтера

- Вставьте сетевой кабель принтера в стандартную сетевую розетку, напряжение в которой согласуется с напряжением питания, указанным на ярлыке, прикрепленном ко дну вашего принтера.

Предупреждение!

Если напряжение, указанное на дне вашего принтера, не согласуется с напряжением в сетевой розетке, не включайте в нее сетевой шнур. Свяжитесь с вашим продавцом.

- Для включения принтера установите сетевой выключатель на принтере в положение ON. А для выключения - в положение OFF.



Важно!

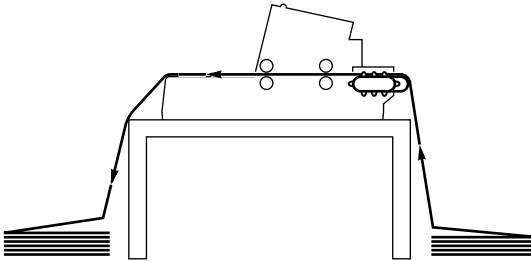
Мы рекомендуем всегда выключать принтер из сетевой розетки, если вы не планируете использовать его в течение достаточно длительного времени. Именно по этой причине вам следует устанавливать принтер так, чтобы сетевая розетка, в которую он включается, располагалась поблизости от него и была легко доступна.

Теперь вы можете выполнить проверку принтера для того, чтобы убедиться в том, что он работает правильно. Детали проведения проверки смотрите на стр. 67.

Загрузка фальцованной бумаги

В этом разделе описано, как вставить в принтер фальцованную бумагу. Отметим, что вы можете также использовать листовую бумагу и многолистовые формы. Детали использования других типов бумаги смотрите в главе “Работа с бумагой” на стр. 58 настоящего руководства.

- Положите пачку бумаги за принтером.
- На рисунке показан правильный путь для фальцованной бумаги.



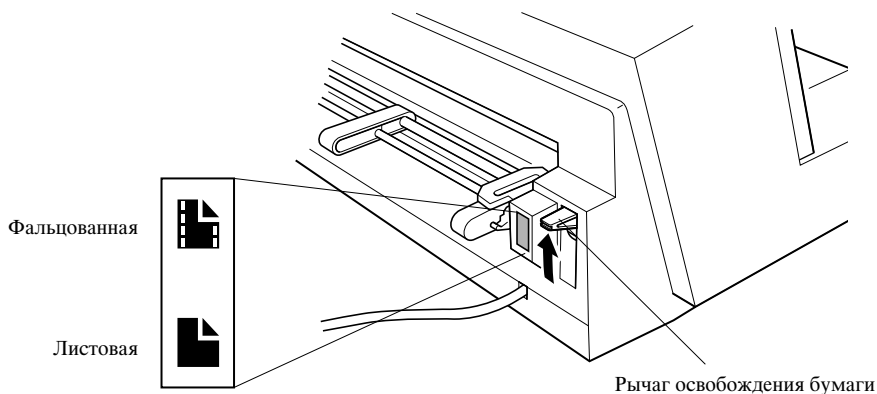
Важно!

Для того, чтобы бумагу не зажевывало, убедитесь, что пачка фальцованной бумаги расположена ниже принтера.

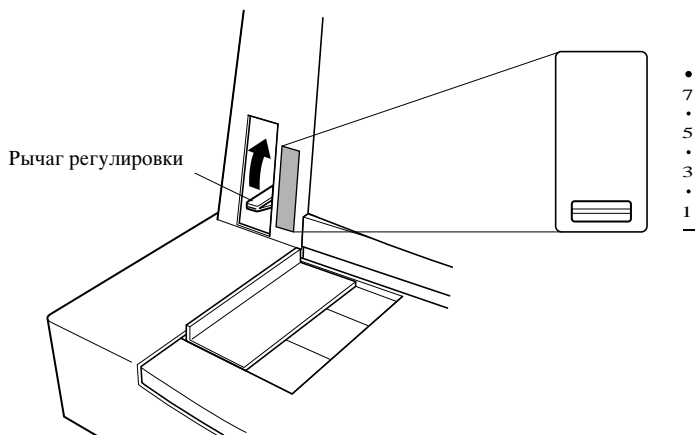
- Отключите принтер от сетевой розетки.

10 Установка принтера

- ❑ Установите рычаг освобождения бумаги, расположенный на задней панели принтера, в положение, соответствующее фальцованной бумаге.

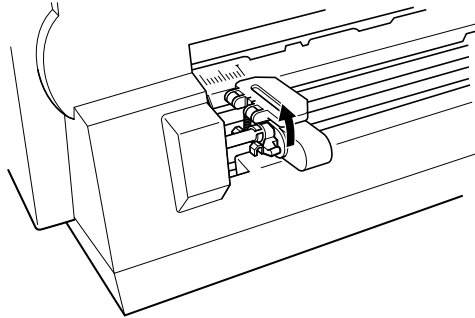


- ❑ Установите рычаг регулировки на величину, соответствующую толщине используемой вами бумаги. Для нормальной бумаги это соответствует 1. Для более толстой бумаги этот рычаг устанавливается на большее значение, а для более тонкой - на меньшее. Детали смотрите в таблице на стр. 60.

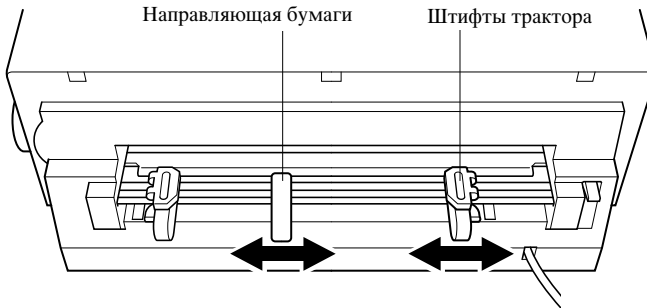


- ❑ Расфиксируйте левый трактор (если смотреть на принтер сзади), потянув за серый рычаг, и отрегулируйте положение левого трактора. Отметим, что на принтере имеется шкала перед левым трактором. Метка указывает, где будет находиться левый край текста при печати.

Обратите внимание, что внутри принтера, перед левой зубчаткой, имеется направляющая. Отметка на направляющей указывает расположение полей с левой стороны отпечатанного результата.



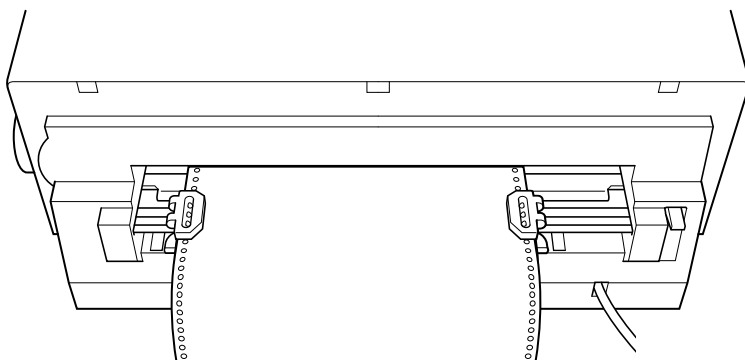
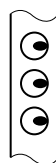
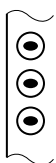
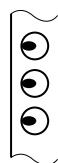
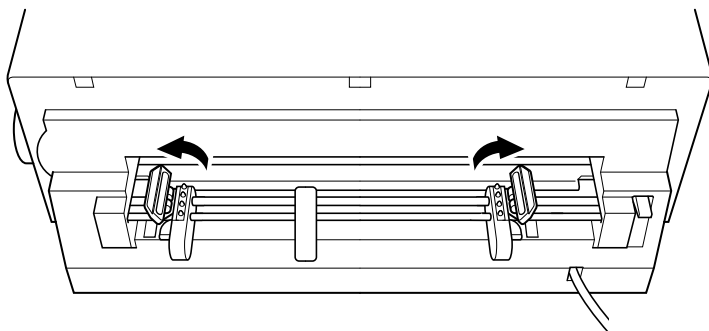
- ❑ Как только левый трактор установлен в нужное положение, нажмите на серый рычаг для того, чтобы зафиксировать трактор.
- ❑ Теперь переместите трактор с правой стороны в положение, приблизительно соответствующее правому краю используемой вами бумаги. Потяните за серый рычаг на правом тракторе для того, чтобы его расфиксировать, и нажмите на этот рычаг для того, чтобы зафиксировать трактор в нужном положении. Переместите также опору для бумаги так, чтобы она располагалась приблизительно посередине между двумя тракторами.



- ❑ Откройте крышки обоих тракторов и установите бумагу таким образом, чтобы выступы на тракторах попадали в отверстия в бумаге.
- ❑ Закройте крышки тракторов. В этот момент вы можете проделать окончательные регулировки положения бумаги, используя для этого серые рычаги и перемещая тракторы. Бумага должна лежать плоско, без морщин (тракторы слишком близко друг к другу) и без натяжения или увеличения размеров отверстий (тракторы слишком далеко друг от друга). После проведения этой регулировки убедитесь, что вы снова зафиксировали тракторы, установив серые рычаги в исходное положение.

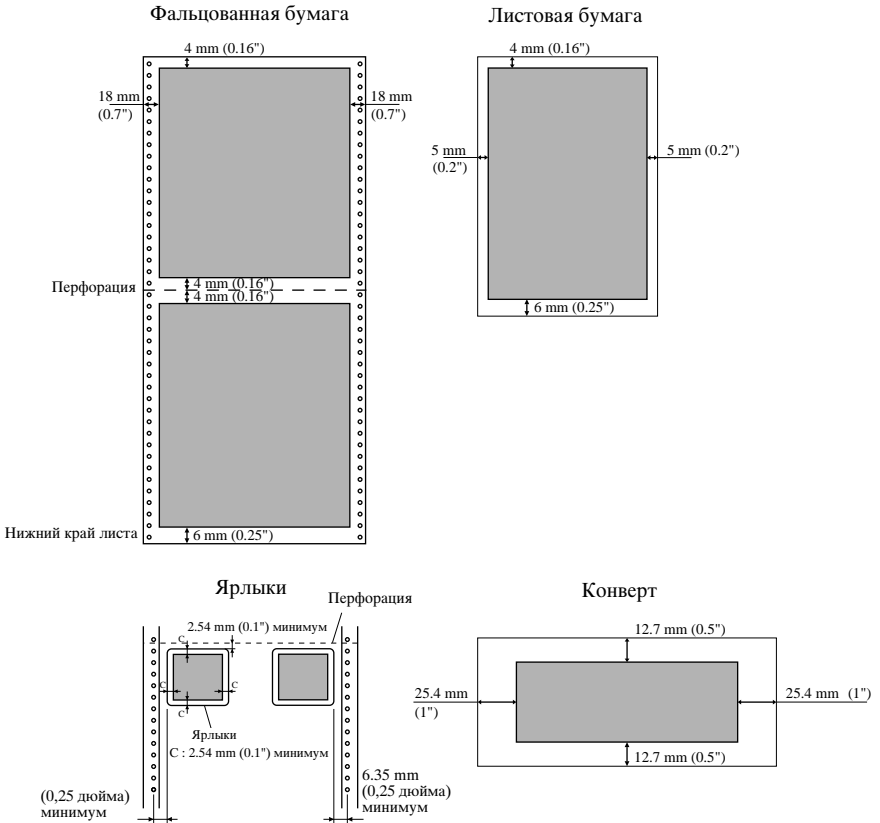
12 Установка принтера

- Включите принтер в сетевую розетку. Принтер издаст несколько гудков, показывая, что в него не установлена бумага.
- Нажмите на панели управления кнопку **LF** и бумага будет затянута в рабочее положение.



Печать на фальцованной бумаге

При печати на фальцованной бумаге убедитесь, что текст не располагается слишком близко к перфорации, разделяющей листы. Ниже на рисунке показаны рекомендуемые области печати для фальцованной бумаги, листовой бумаги, ярлыков и конвертов.



Парковка фальцованной бумаги

Для того, чтобы напечатать на вставляемой вручную листовой бумаге, нет необходимости вынимать из принтера вставленную в него фальцованную бумагу. Вместо этого просто используйте следующую процедуру парковки фальцованной бумаги.

- Потяните бумагу за перфорацию так, чтобы из под передней крышки принтера высывалось не более половины листа.

Если необходимо, вы можете нажать на кнопку **ON LINE** на панели управления для перевода принтера в состояние off-line. Затем используйте кнопку **LF** для подачи бумаги до тех пор, пока она не выйдет из-под передней крышки принтера.

- Нажмите на панели управления кнопку **ON LINE** для перевода принтера в состояние on-line.

- Нажмите на панели управления кнопку **LF**. Принтер автоматически втянет бумагу таким образом, что она не будет касаться панели для подачи бумаги.

- Установите рычаг освобождения бумаги в положение, соответствующее листовой бумаге.

Теперь фальцованная бумага запаркована и вы можете устанавливать в принтер листовую бумагу, используя процедуру, описанную в разделе «Ручная подача листов» на стр. 61.

Распарковка фальцованной бумаги

После того, как вы закончили печатание на листовой бумаге, используйте следующую процедуру для распарковки фальцованной бумаги и использования ее принтером.

- Если в принтере еще находится листовая бумага, переведите принтер в состояние on-line и нажмите на панели управления кнопку **LF** для того, чтобы вынуть ее из принтера.

- Проверьте, находится ли принтер в состоянии off-line.

- Нажмите на панели управления кнопку **LF**. Принтер автоматически подает фальцованную бумагу в исходное положение и будет готов к печати.

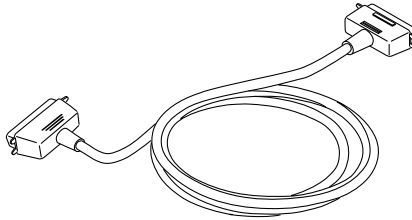
Использование функции отрыва

Описанная ниже процедура облегчает отрыв листов фальцованной бумаги, при сохранении текущего положения печати.

- Убедитесь, что принтер находится в состоянии on-line.
- Нажмите на панели управления кнопку **MODE**.
Принтер подает линию перфорации фальцованной бумаги на край отрыва крышки принтера.
- Оторвите бумагу.
- Когда вы продолжаете печать, принтер протягивает бумагу в обратном направлении в ее исходное положение.

Подключение к вашему компьютеру

Компьютер передает данные на принтер по кабелю. Этот принтер поставляется без кабеля, поэтому вы должны купить его отдельно. Вероятно, вы захотите использовать для подключения стандартный параллельный кабель, но вы можете также использовать и опционный преобразователь последовательного интерфейса в параллельный (SPC-8K).



Важно!

Нижеследующая инструкция применима для кабеля Centronics, используемого с IBM-совместимым компьютером. Заметим, что она не применима для всех типов компьютеров и кабелей. Если вы не уверены в том, какой тип кабеля вам следует использовать, проконсультируйтесь у своего продавца.

16 Установка принтера

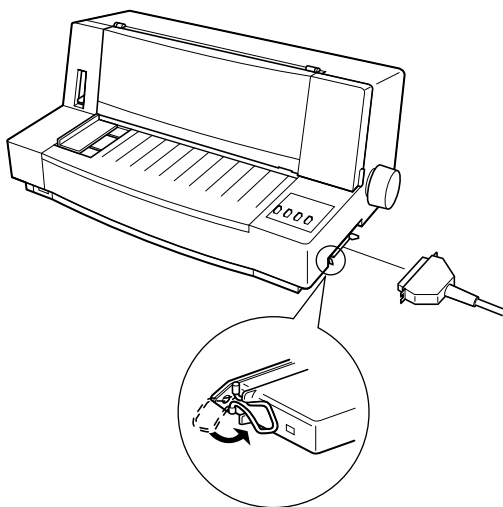
Для IBM-совместимого персонального компьютера:

- ✓ Используйте стандартный 36-pin параллельный кабель Centronics.
- ✓ Длина этого параллельного кабеля должна быть не более 6 футов (2 метра). При использовании кабелей большей длины возможно ухудшение качества передачи информации.

Важно!

Перед подключением принтера к компьютеру убедитесь, что сетевой шнур принтера не вставлен в сетевую розетку и что компьютер выключен.

- Вставьте один конец параллельного кабеля в параллельный порт вашего компьютера. Этот параллельный порт должен иметь обозначение «Printer», «Parallel», «PRN», «LPT1» или аналогичное.
- Вставьте другой конец параллельного кабеля в гнездо, расположенное сбоку принтера, и закрепите его с помощью зажимов.

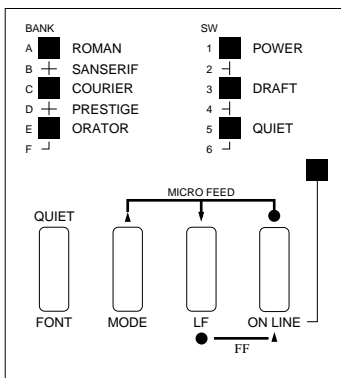


Примечание:

По вопросам использования опционного последовательно-параллельного преобразователя SPC-8K проконсультируйтесь у вашего продавца.

Глава 2: Операции с панелью управления

Панель управления позволяет вам с помощью кнопок управлять всеми операциями по включению и выключению принтера и подачей бумаги. На ней также имеются индикаторы, наглядно показывающие текущее состояние принтера.



В этой главе описаны основные функции, которые можно выполнить с помощью кнопок панели управления при включенном принтере когда он находится в состояниях on-line и off-line. Кнопки имеют другие функции в режимах EDS и регулировки точек. Функции кнопок панели управления в этих режимах описаны в соответствующих разделах инструкции.

Важно!

Процедуры, описанные в этой главе, не будут работать, если в принтер не вставлена бумага. Перед тем, как опробовать любую из описанных ниже операций, используйте процедуру, описанную на стр. 9 настоящего руководства, для заправки бумаги.

Переключение между on-line и off-line

- Для переключения принтера между режимами on-line и off-line используйте кнопку **ON LINE**
- Когда принтер находится в состоянии on-line, индикатор **ON LINE** светится и принтер может принимать данные с компьютера. Вам следует убедиться, что принтер находится в состоянии on-line всегда, когда вы пытаетесь что-нибудь распечатать.
- Когда принтер находится в состоянии off-line, индикатор **ON LINE** не светится, что означает, что принтер не будет принимать никаких данных.

Важно!

Перед выполнением любых операций с панели управления принтера убедитесь в правильности установки режима on-line/off-line.

Загрузка бумаги

- Подготовьте листовую и фальцованную бумагу для заправки. Детали подготовки бумаги для заправки смотрите на стр. 9 для фальцованной бумаги и на стр. 61 для листовой бумаги
- Индикатор **POWER** мигает, указывая на отсутствие бумаги в принтере.
- При использовании фальцованной бумаги нажмите кнопку **LF** для заправки бумаги в принтер. При использовании листовой бумаги вставьте лист в переднюю часть принтера, используя левую направляющую для бумаги. Бумага автоматически затянется в принтер.

Перевод строки

- Убедитесь, что принтер находится в состоянии off-line (индикатор **ON LINE** не светится).
- Для подачи бумаги на одну строку нажимайте кнопку **LF** один раз. Удержание этой кнопки в нажатом состоянии приводит к непрерывной подаче бумаги, в каждый момент на одну строку, до тех пор, пока вы не отпустите кнопку.

Выброс бумаги

- Убедитесь, что принтер находится в состоянии on-line (индикатор **ON LINE** светится).
- Для выброса бумаги нажмите кнопку **LF**.
- После того, как лист бумаги выйдет из принтера, тот издаст гудок и индикатор **POWER** начинает мигать, указывая на отсутствие бумаги в принтере.

Подача Формы (фальцованная бумага)

- Убедитесь, что принтер находится в состоянии off-line (индикатор **ON LINE** не светится).
- Удерживая кнопку **LF**, нажмите на кнопку **ON LINE** для установки бумаги на верхнюю часть следующей страницы.

Парковка фальцованной бумаги

- Убедитесь, что принтер находится в состоянии on-line (индикатор **ON LINE** светится).
- Для выброса бумаги нажмите кнопку **LF**.
- После того, как бумага вышла из принтера, принтер будет попискивать а индикатор **POWER** будет мигать, указывая на отсутствие бумаги в принтере.
- Позднее вы можете снова нажать кнопку **LF** для загрузки бумаги назад в принтер.

Микроподача

Используйте описанную ниже операцию для подачи бумаги с очень маленьким шагом. Это позволяет вам устанавливать печатающую головку точно там, где это вам необходимо.

- Убедитесь, что принтер находится в состоянии off-line (индикатор **ON LINE** не светится).
- Удерживая кнопку **ON LINE**, нажмите на кнопку **LF** для перемещения бумаги вперед или на кнопку **MODE** для перемещения ее назад.

Установка верха положения формы

Текущее положение бумаги, загруженной в принтер, автоматически используется в качестве верха страницы при включении принтера. Вы можете также использовать в любой момент описанную ниже процедуру для задания другого положения в качестве верха страницы.

- Приготовьте для заправки листовую или фальцованную бумагу.
- Нажмите кнопку **LF** для заправки бумаги в принтер.
- Убедитесь, что принтер находится в состоянии off-line (индикатор **ON LINE** не светится).
- Используя операцию микроподачи (смотрите выше), переместите бумагу так, чтобы печатающая головка оказалась там, где должен быть верхний край печатаемого текста.
- Удерживая кнопку **FONT**, нажмите на кнопку **LF**.

Принтер издаст один гудок, показывая, что установлено новое положение верха формы.

Установка режима печати

- Убедитесь, что принтер находится в состоянии off-line (индикатор **ON LINE** не светится).
- Для переключения от качественного режима печати LQ (индикатор **DRAFT** не светится) к черновому режиму (индикатор **DRAFT** светится) нажимайте кнопку **MODE** на панели управления.
Режим LQ дает высокое качество печати, но он медленнее. Черновая печать быстрее, но ее качество не такое высокое, как при режиме LQ .

Функция отрыва (фальцованная бумага)

Эта процедура подает фальцованную бумагу в положение, в котором можно легко оторвать лист.

- Убедитесь, что принтер находится в состоянии on-line (индикатор **ON LINE** светится).
- Нажмите на панели управления кнопку **MODE**.
- Оторвите бумагу.
- По окончании печати бумага возвращается в предыдущее положение..

Эта операция вызывает автоматическую заправку бумаги, так как край вспомогательной линейки отрыва съюстирован со следующей перфорацией бумаги.

Выбор шрифта

- Убедитесь, что принтер находится в состоянии off-line (индикатор **ON LINE** не светится).
- Нажатия на кнопку **FONT** будут изменять текущий шрифт. Слева от названия выбранного в данный момент шрифта будут светиться индикаторы.

Светящийся индикатор	Наименование шрифта
ROMAN	роман
ROMAN + COURIER	сансериф
COURIER	курьер
COURIER + ORATOR	престиж
ORATOR	оратор

Выбор тихого режима печати

Тихий режим печати позволяет вам выполнять печать с меньшим уровнем шума, чем при обычной печати. Для входа в режим тихой печати и выхода из него используйте следующую процедуру.

Важно!

В режиме тихой печати шум уменьшается, но одновременно и печать занимает значительно большее время, чем печать в нормальном режиме.

- Убедитесь, что принтер находится в режиме on-line (индикатор **ON LINE** светится).
- С помощью кнопки **FONT** переключайтесь из нормального режима в режим тихой печати и обратно. Индикатор **QUIET** светится, когда выбран режим тихой печати, и не светится в режим нормальной печати.

Изменение положения автоматической загрузки

Обычно принтер автоматически заправляет бумагу в стандартное положение (1/6 дюйма от верхнего края бумаги). Это называется положением автозагрузки. Для задания другого положения автозагрузки вы можете использовать следующую процедуру.

- Убедитесь, что принтер находится в состоянии off-line (индикатор **ON LINE** не светится).
- Удерживая кнопку **ON LINE**, нажмите на кнопку **FONT**, и затем отпустите обе кнопки.
Принтер автоматически выбросит лист бумаги или же отмотает в обратном направлении фальцованную бумагу так, что она не будет находиться в контакте с валиком. Кроме того, засветятся все индикаторы типа и размера шрифта на панели управления.
- Нажмите кнопку **FONT** для того, чтобы подать бумагу в начальное положение.
- Выполняйте подачу бумаги до тех пор, пока печатающая головка не окажется в положении, соответствующем желаемому новому положению автоматической загрузки.
Нажимайте на кнопку **LF** для подачи бумаги вперед и кнопку **MODE** для подачи в обратном направлении. Это операция микроподачи.
- После того, как вы установили бумагу в желаемое положение, нажмите на кнопку **LF**, удерживая в нажатом положении кнопку **ON LINE**, для того, чтобы текущее положение печатающей головки стало новым положением автозагрузки. Принтер пропищит два раза, указывая на то, что новое положение автозагрузки установлено.

- Для сброса нового положения автозагрузки и возврата в положение, установленное перед этим (с помощью описанной выше процедуры), нажмите на кнопку **ON LINE**. Для сброса установленного в данный момент положения автозагрузки и возврата к стандартному положению (1/6 дюйма от верхнего края бумаги) нажмите на кнопку **FONT**, удерживая кнопку **ON LINE**.

Примечание:

*Установленное вами положение автозагрузки действует до тех пор, пока вы не выключили принтер. Если вы хотите сохранить это положение автозагрузки в памяти, при выполнении описанной в последнем параграфе процедуры нажмите, удерживая кнопку **ON LINE**, кнопку **MODE**, а не **LF**.*

Сохранение макросов

Обычно любые выставки, сделанные вами на панели управления, сбрасываются после выключения принтера. Для сохранения текущих выставок контрольной панели с тем, чтобы их можно было использовать всегда по включении принтера, используйте описанную далее процедуру.

- Сделайте на панели управления выставки, которые вы желаете.
- Используйте кнопку **ON LINE** для перевода принтера в положение off-line (индикатор **ON LINE** не светится).
- Нажмите на кнопку **FONT** и, удерживая ее, нажмите затем на кнопку **MODE**. Держите обе кнопки нажатыми до тех пор, пока принтер не пропищит два раза.

Нажатие на кнопку **FONT** обычно приводит к изменению шрифта, так что когда вы нажмете на нее, на панели управления будет индифицироваться следующий шрифт. Однако при нажатии на кнопку **MODE** выставленный шрифт возвращается к тому, который был перед этим, до нажатия на кнопку **FONT**.

Эта процедура сохраняет следующие выставки.

- Текущий шрифт и режим печати.
- Состояние тихой печати.

Эти выставки можно установить по отдельности для стандартного режима и IBM режима.

- Для очистки сохраненных выставок панели управления повторите описанную выше процедуру, но продолжайте удерживать в нажатом состоянии кнопки **FONT** и **MODE** после того, как принтер пропищит два раза. Вскоре после этого принтер пропищит три раза, указывая на то, что сохраненные выставки панели управления очищены.

Очистка буфера принтера

Когда принтер принимает данные от компьютера, он запоминает их временно в памяти, называемой буфером. Если вы остановили принтер, не закончив работу полностью, существует шанс, что некоторые данные останутся в буфере. Описанная ниже процедура производит очистку буфера, стирая любые данные, которые там могут находиться.

- Выполните необходимую команду для остановки печати в программе, используемой вами для распечатки.

Важно!

Убедитесь, что вы остановили печать до перевода принтера в состояние off-line. В противном случае распечатка будет продолжена с того места, на котором вы ее прервали, после того, как вы снова переведете принтер в состояние on-line.

- Используйте кнопку **ON LINE** для перевода принтера в состояние off-line (индикатор **ON LINE** не светится).
- Удерживая в нажатом состоянии кнопку **FONT**, нажмите на кнопку **ON LINE**. Удерживайте эти кнопки в нажатом состоянии до тех пор, пока принтер не пропищит один раз, указывая на то, что буфер очищен.

Инициализация принтера

Описанная ниже процедура инициализирует принтер в состояние, соответствующее выставкам, устанавливаемым по включению принтера. Если ваши выставки панели управления хранятся в памяти, эта процедура устанавливает состояние принтера в соответствии с ними.

- Используйте кнопку **ON LINE** для перевода принтера в состояние off-line (индикатор **ON LINE** не светится).
- Нажмите на кнопку **FONT** и затем, удерживая ее, на кнопку **ON LINE**. Удерживайте обе кнопки в нажатом состоянии до тех пор, пока принтер не пропищит один раз (показывая, что буфер принтера очищен), а затем - три раза, что указывает на то, что прошел сброс принтера.

Глава 3: Использование режима EDS

Сокращение «EDS» обозначает «Электронные DIP переключатели». Подобно обычным маленьким DIP переключателям, используемым во многих компьютерах, EDS позволяет вам сконфигурировать принтер таким образом, чтобы согласовать вашу систему с требованиями программного обеспечения. В этой главе описано, как ввести принтер в режим EDS и приведены детали имеющихся выставок и процедур их изменения.

При поставке принтера с фабрики все переключатели установлены в положение ON.

О выставках EDS режима

Выставки EDS режима сгруппированы по шести «банкам» (которые можно представить себе как группы переключателей), обозначенным буквами от А до F. Каждый банк содержит ряд переключателей, пронумерованных от 1 до 6, и эти переключатели вы можете переводит в состояние on (включено) или off (выключено) для соответствующей конфигурации принтера.

Вход в режим EDS

- Удостоверьтесь, что бумага загружена в принтер.
- Выключите принтер.
- Включите снова принтер, удерживая в нажатом состоянии кнопки **MODE**, **LF** и **ON LINE** на панели управления.

Это приведет к тому, что будет напечатано следующее сообщение, показывающее, что принтер находится в режиме EDS, и показывающее текущие установки переключателей.

CURRENT EDS SETTINGS

Bank	A	B	C	D	E	F
Switch	123456	123456	123456	123456	123456	123456
ON	*****	*****	*****	*****	*****	*****
OFF						

Выбор банка

- Когда принтер находится в режиме EDS, используйте кнопку **FONT** на панели управления для выбора банка. Индикаторы на левой стороне панели управления будут показывать, какой банк выбран в данный момент.

Светящийся индикатор	Выбранный банк
ROMAN	A
ROMAN + COURIER	B
COURIER	C
COURIER + ORATOR	D
ORATOR	E
ROMAN + COURIER + ORATOR	F

Выбор переключателя

- Когда принтер находится в режиме EDS, используйте кнопку **MODE** на панели управления для выбора переключателя в банке. Индикаторы на левой стороне панели управления будут показывать, какой переключатель выбран в данный момент.

Светящийся индикатор	Выбранный переключатель
POWER	1
POWER + DRAFT	2
DRAFT	3
DRAFT + QUIET	4
QUIET	5
POWER + DRAFT + QUIET	6

Изменение выставок переключателей

- После того, как банк и переключатель выбраны, нажмите на панели управления кнопку **LF** для установки переключателя в положение on или off. Текущая выставка переключателя индицируется индикатором **ON LINE**: этот индикатор светится, когда переключатель находится в состоянии on, и не светится, когда он в состоянии off.

Распечатка текущих выставок переключателей

- Для распечатки текущих выставок переключателей в режиме EDS нажмите на кнопку LF, удерживая при этом кнопку **ON LINE**. Звездочки на распечатке показывают, в каком из состояний находится каждый переключатель.

Выход из режима EDS

- Для выхода из режима EDS нажмите на панели управления на кнопку **ON LINE**.

Выставки режима EDS

Ниже описаны детали всех выставок, которые вы можете запрограммировать в режиме EDS.

Банк А**Переключатель 1: Эмуляция**

Выбирается стандартная эмуляция (ON) или IBM эмуляция (OFF). При стандартной эмуляции принтер использует систему команд Epson ESC/P (24 иголок), а при IBM - эмуляции от работает как IBM Proprinter XL24E.

Переключатель 2: Таблица символов

Функция этого переключателя зависит от того, используете ли вы стандартную или IBM эмуляцию.

Эмуляция	Положение переключателя 2	Значение
Стандартная	ON	Графика - набор символов IBM # 2
	OFF	Курсив - используется таблица курсивных символов
IBM	ON	Набор символов IBM # 2
	OFF	Набор символов IBM # 1 (для компьютеров с 7-разрядным интерфейсом)

Переключатель 3: Использование RAM

Задаёт, следует ли использовать RAM в качестве входного буфера (ON) или в качестве буфера для загрузки шрифтов (OFF). Выбор входного буфера (ON) указывает принтеру, что он должен использовать имеющуюся RAM для хранения данных, принимаемых от компьютера, что ускоряет процесс печати. Выбор загрузочного буфера (OFF) указывает принтеру, что он должен использовать RAM для хранения знаковых таблиц.

Переключатель 4: Не используется**Переключатель 5: Датчик бумаги**

Показывает, разрешен (ON) или запрещен (OFF) датчик бумаги. Когда датчик бумаги разрешен, принтер автоматически останавливает печать, если чувствует отсутствие бумаги. Когда датчик запрещен, принтер продолжает печатать, пока не выведет все хранящиеся в нем данные. При запрещенном датчике бумаги можно печатать непосредственно до края листа, но здесь возникает опасность продолжения печати и в отсутствие бумаги, что может привести к повреждению печатающей головки и валика принтера.

Переключатель 6: Не используется**Банк В****Переключатель 1: Направление печати графики**

Выбирается однонаправленная (OFF) или двунаправленная (ON) печать для графики. Двунаправленная печать быстрее, в то время как однонаправленная печать обычно обеспечивает лучшее качество печати в графическом режиме.

Переключатель 2: Автоотрыв

Запрещает (OFF) или разрешает (ON) использование функции автоотрыва. Отметим, что эта выставка управляет только функцией автоотрыва прикладного программного обеспечения. Она не влияет на функцию ручного отрыва бумаги, выполняемого с помощью кнопок на панели управления в соответствии с описанным на стр. 20. Ручная функция разрешена всегда.

Переключатель 3: Расстояние между строками

Устанавливает расстояние между строками, равное 1/6 (ON) или 1/8 (OFF) дюйма.

Переключатель 4: Автоматический перевод строки при возврате каретки

Устанавливает, разрешен (OFF) или запрещен (ON) автоматический перевод строки (LF) при возврате каретки (CR). Когда эта операция разрешена (OFF), принтер автоматически выполняет перевод строки как только получает код возврата каретки от компьютера. Когда эта функция запрещена (ON), компьютер должен передавать в конце каждой строки и код перевода строки, и код возврата каретки. Большинство приложений это делают автоматически. Следующие моменты помогут вам определить, какую из выставок следует вам использовать:

- ✓ Если вы обнаруживаете, что в напечатанном тексте расстояние между строчками в два раза больше, чем должно быть, установите этот переключатель в положение ON (запрещено).
- ✓ Если вы видите, что строки при печати накладываются друг на друга, установите этот переключатель в положение OFF (разрешено).

Переключатель 5: Вид нуля

Задаёт печать нуля в обычном виде (ON) или перечёркнутым (OFF). В обычном виде нуль печатается без проходящих через него линий, в то время как в положении OFF нули будут печататься с пересекающей их наклонной диагональной линией.

Переключатель 6 : Зарезервирован**Банк С****Переключатели 1, 2: Режим печати**

Установите эти переключатели так, чтобы выбрать тот режим печати, который вы хотите использовать.

Режим печати	переключатель 1	переключатель 2
ачественный (LQ)	ON	ON
ёрновой	OFF	ON

Переключатели 3, 4, 5: Плотность печати

Установите эти переключатели в нужные положения для выбора нужной плотности печати.

Плотность печати	переключатель 3	переключатель 4	переключатель 5
10 CPI	ON	ON	ON
12 CPI	OFF	ON	ON
15 CPI	ON	OFF	ON
17 CPI	OFF	OFF	ON
20 CPI	ON	ON	OFF
пропорциональна	OFF	ON	OFF

Переключатель 6: Тихая печать

Когда режим тихой печати разрешен (OFF), принтер печатает с меньшим шумом, чем в нормальном режиме. Хотя при режиме тихой печати шум меньше, но и печать происходит намного медленнее.

Банк D**Переключатели 1, 2, 3, 4: Длина страницы**

Установите эти переключатели в нужное положение, выбрав длину страницы, которую вы хотите использовать.

Длина страницы	Перекл. 1	Перекл. 2	Перекл. 3	Перекл. 4
11"/Letter	ON	ON	ON	ON
8"	OFF	ON	ON	ON
11.7"/A4	ON	OFF	ON	ON
12"	OFF	OFF	ON	ON
8.5"/Letter	ON	ON	OFF	ON
14"/Legal	OFF	ON	OFF	ON
10.5"/Executive	ON	OFF	OFF	ON
7.25"/Executive	OFF	OFF	OFF	ON
3.5"	ON	ON	ON	OFF
5.5"	OFF	ON	ON	OFF

Банк E**Переключатели 1, 2, 3, 4, 5: Кодовая страница / Международный набор символов**

Если использованные вами выставки электронных переключателей задают IBM эмуляцию (Банк А, переключатель 1 в положении OFF) с любой таблицей символов (Банк А, переключатель 2), или же стандартную Эмуляцию (Банк А, переключатель 1 в положении ON) с таблицей графических символов (Банк А, переключатель 2 в положении ON), используйте переключатели банка E для выбора нужной вам кодовой страницы символов по умолчанию.

Кодовая страница	Переключ. 1	Переключ. 2	Переключ. 3	Переключ. 4	Переключ. 5
#437 IBM-PC	ON	ON	ON	ON	ON
#850 Мультиязыковая	OFF	ON	ON	ON	ON
#860 Португальская	ON	OFF	ON	ON	ON
#861 Исландия	OFF	OFF	ON	ON	ON
#863 Франко-канадская	ON	ON	OFF	ON	ON
#865 Норвежская	OFF	ON	OFF	ON	ON
#866 Русская	ON	OFF	OFF	ON	ON
#3840 IBM - Русская	OFF	OFF	OFF	ON	ON
#3841 ГОСТ - Русская	ON	ON	ON	OFF	ON
#3843 Польская	OFF	ON	ON	OFF	ON
#3844 CS2	ON	OFF	ON	OFF	ON
#3845 Венгерская	OFF	OFF	ON	OFF	ON
#3846 Турецкая	ON	ON	OFF	OFF	ON
#3847 Бразильская - ABNT	OFF	ON	OFF	OFF	ON
#3848 Бразильская-ABICOMP	ON	OFF	OFF	OFF	ON
#852 Латиница - 2	OFF	OFF	OFF	OFF	ON
#1001 Арабская	ON	ON	ON	ON	OFF
#737 Греческая	OFF	ON	ON	ON	OFF
#851 Греческая	ON	OFF	ON	ON	OFF
#869 Греческая	OFF	OFF	ON	ON	OFF
#928 Греческая	ON	ON	OFF	ON	OFF
#2001 Литовская - KBL	OFF	ON	OFF	ON	OFF
#772 Литовская	ON	OFF	OFF	ON	OFF
#774 Литовская	OFF	OFF	OFF	ON	OFF
#3001 Эстонская - 1	ON	ON	ON	OFF	OFF
#3002 Эстонская - 2	OFF	ON	ON	OFF	OFF
#3011 Латвийская - 1	ON	OFF	ON	OFF	OFF
#3012 Латвийская - 2	OFF	OFF	ON	OFF	OFF
#3021 Болгарская	ON	ON	OFF	OFF	OFF
#3031 Иврит	OFF	ON	OFF	OFF	OFF
#3041 Мальтийская	ON	OFF	OFF	OFF	OFF

Кодовая страница - это набор знаков и символов, которые может печатать принтер. Ваш принтер преобразует шестнадцатеричные данные ASCII в соответствии с кодовой страницей в выводимые на печать знаки и символы. За счет поддержки различных кодовых страниц принтер может печатать на множестве различных языков. В нижеследующей таблице показана более детальная информация о кодовых таблицах.

Кодовая страница	Наименование	Страна	Замечания
#437	IBM PC	Англия, Франция, Германия, Италия, Австрия, Швейцария, США, Испания	
#850	Мультиязыковая	Англия, Франция, Германия, Италия, Австрия, Швейцария, США, Испания	Предпочитается Microsoft
#860	Португальская	Португалия	
#861	Исландская	Исландия	
#863	Франко-канадская	Канада	
#865	Норвежская	Дания, Финляндия, Норвегия, Швеция	Предпочитается Microsoft
#866	Русская	Россия	Предпочитается Microsoft
#3840	IBM - Русская	Россия, Болгария	
#3841	ГОСТ - Русская	Россия	ГОСТ - правительственный стандарт
#3843	Польская	Польша	Также называется «Mazowia»
#3844	CS2	Чешская республика	Также называется «Kamenicky»
#3845	Венгерская	Венгрия	
#3846	Турецкая	Турция	
#3847	Бразильская-ABNT		
#3848	Бразильская - ABICOMP		
#852	Латиница - 2	Югославия, Чехия, Венгрия, Польша, Румыния, Сербия, Словакия, Словения	Предпочитается Microsoft
#1001	Арабская	Египет, Саудовская Аравия	В основном в арабговорящих странах
#737	Греческая	Греция	Почти 80%
#851	Греческая	Греция	
#869	Греческая	Греция	

Кодовая страница	Наименование	Страна	Замечания
#928	Греческая	Греция	Для UNIX
#2001	Литовская - KBL	Литва	В основном - для DOS
#772	Литовская	Литва	Новый стандарт
#774	Литовская	Литва	
#3001	Эстонская - 1	Эстония	
#3002	Эстонская - 2	Эстония	Чаще всего используемая
#3011	Латвийская - 1	Латвия	
#3012	Латвийская - 2	Латвия	Правительственный стандарт
#3021	Болгарская	Болгария	
#3031	Иврит	Израиль	
#3041	Мальтийская	Мальта	

Если ваши выставки электронных переключателей задают режим стандартной эмуляции (Банк А, переключатель 1 в положении ON) с курсивным начертанием символов (Банк А, переключатель 2 в положении OFF), используйте переключатели банка Е для выбора нужного вам набора международных символов. При этом определяется вид 14 кодов символов в стандартной таблице курсивных символов.

Международный набор символов	Перекл. 1	Перекл. 2	Перекл. 3	Перекл. 4	Перекл. 5
США	ON	ON	ON	ON	ON
Франция	OFF	ON	ON	ON	ON
Германия	ON	OFF	ON	ON	ON
Англия	OFF	OFF	ON	ON	ON
Дания-1	ON	ON	OFF	ON	ON
Швеция	OFF	ON	OFF	ON	ON
Италия	ON	OFF	OFF	ON	ON
Испания-1	OFF	OFF	OFF	ON	ON
Япония	ON	ON	ON	OFF	ON
Норвегия	OFF	ON	ON	OFF	ON
Дания-2	ON	OFF	ON	OFF	ON
Испания-2	OFF	OFF	ON	OFF	ON
Латинская Америка	ON	ON	OFF	OFF	ON
Корея	OFF	ON	OFF	OFF	ON
Ирландия	ON	OFF	OFF	OFF	ON
Юридические	OFF	OFF	OFF	OFF	ON

Банк F**Переключатели 1, 2, 3, 4, 5: Выбор шрифт в качественном режим печати**

Установите эти переключатели в нужное положение, как показано в таблице, чтобы выбрать шрифт, который вы хотите использовать для качественной печати.

Шрифт	Перекл. 1	Перекл. 2	Перекл. 3	Перекл. 4	Перекл. 5
Roman	ON	ON	ON	ON	ON
Sanserif	OFF	ON	ON	ON	ON
Courier	ON	OFF	ON	ON	ON
Prestige	OFF	OFF	ON	ON	ON
Orator	OFF	OFF	OFF	ON	ON

Примечание:

Переключатели 1 и 2 Банка С должны быть установлены в качественный режим печати, иначе выбор шрифта не будет иметь эффект.

Глава 4: Программа установки

Программа установки находится на дискете, которая прилагается к принтеру. Она позволяет вам изменять установки EDS принтера непосредственно с вашего компьютера.

Чтобы запустить программу установки, вам необходим IBM-совместимый компьютер с установленной версией MS-DOS или PC-DOS. На компьютере должен иметься 3.5-дюймовый дисковод и жесткий диск.

Из этой главы вы узнаете, как

- Инсталлировать программу установки
- Запустить программу установки
- Редактировать установки EDS
- Загружать и сохранять измененные данные
- Выходить из программы установки и передавать измененные выставки на принтер

Важно!

Все процедуры, описанные в этой главе, опираются на то, что вы используете мышку и что вы умеете с ней обращаться. Если же вы этого не умеете, то посмотрите описание к своему компьютеру. Если вы хотите работать с программой установки используя вместо мышки клавиатуру, то следуйте инструкциям, которые будут появляться на экране компьютера.

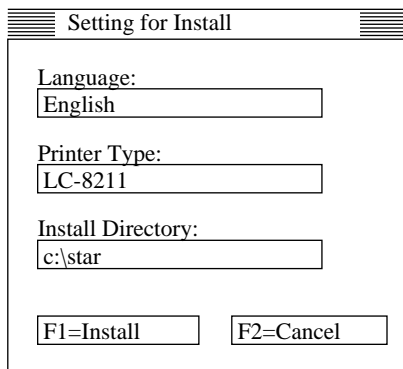
Инсталляция программы установки

- Вставьте диск, который содержит программу установки, в один из ваших дисководов. В дальнейшем будет считаться, что это дисковод A:, но вы можете использовать любой другой, только помните, что в этом случае вам в дальнейшем нужно менять A: на имя вашего дисковода.
- Выполните приведенные ниже команды, чтобы запустить инсталляцию программы установки. Подразумевается, что вы стартуете с диска C:, и что в дисковод A: вставлена дискета с программой установки.

```
C:\>A: ↵
```

```
A:\>CD UTILITY↵
```

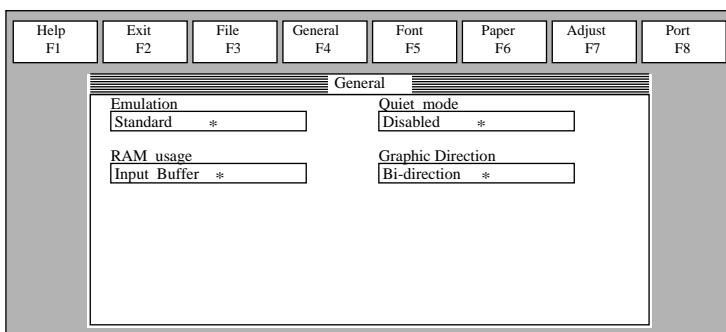
```
A:\UTILITY>SETUP↵
```



- Раскройте список имеющихся языков под заголовком **Language:** и выберите тот, который вам нужен, с помощью двойного щелчка мышки.
- Щелкните мышкой на строке **Install Directory:**
- Введите диск и наименование директории, в которую вы хотите установить программу установки. Удостоверьтесь, что вы ввели полный путь.
Вы можете использовать левую и правые стрелки, а также клавиши **Delete** и **Забой** для перемещения по строке ввода и внесения изменений в текст, содержащийся в этой строке.
- Нажмите **Install** для запуска инсталляции программы установки.

Запуск программы установки

- После того, как вы установили программу установки, вы можете запускать ее в любое время. Для этого вам необходимо войти в директорию, которую вы задали в прошлом разделе и набрать:
STARSET ↵



Когда вы запускаете программу STARSET, она считывает и показывает последнюю измененную конфигурацию, которая была передана ею на принтер.

Примечание:

Утилита STARSET не считывает данные с принтера, она считывает их из файла, который был создан в последний запуск утилиты, и который хранится на жестком диске вашего компьютера. Если выставки EDS (или любые другие выставки) были изменены с панели принтера, то эти установленные с панели значения не будут показаны утилитой STARSET, и будут замещены текущими установками утилиты, если вы задали режим, в котором при выходе из утилиты текущие выставки передаются на принтер (стр. 40)

- Теперь вы можете использовать утилиту STARSET, чтобы сделать любые изменения, которые вы хотите.

В любое время вы можете нажать кнопку F1, чтобы получить доступ к помощи на экране.

Изменение установок : Общие, Шрифт, Бумага и Регулировки

Ниже следует описания операций, которые изменяют значения в окнах General (Общие), Font (Шрифт), Paper (Бумага) и Adjust (Регулировки).

Как выбрать окно

- Выберите нужное окно (General (Общие), Font (Шрифт), Paper (Бумага), Adjust (Регулировки), Port (Порт)), щелкнув мышкой на его названии, расположенном в верхней части экрана. Когда вы это сделаете, нужное окно появится на экране. Вы можете также выбрать окно нажатием соответствующей функциональной клавиши от **F4** до **F8**.

Как выбрать выставки, которые вы хотите поменять

- Щелкните на окошко с названием опции, которую вы хотите поменять, или двигайтесь к нему, нажимая кнопку **Tab** или стрелки курсора. Выбранное окошко засветиться на экране.

Как изменить выставки

- После того, как вы выбрали окошко с названием опции, щелкните на него или нажмите **Enter**, чтобы раскрыть список возможных значений.
- Выберите в списке значение, которое вы хотите использовать, с помощью двойного щелчка или поставьте на него курсор с помощью стрелок и нажмите **Enter**.

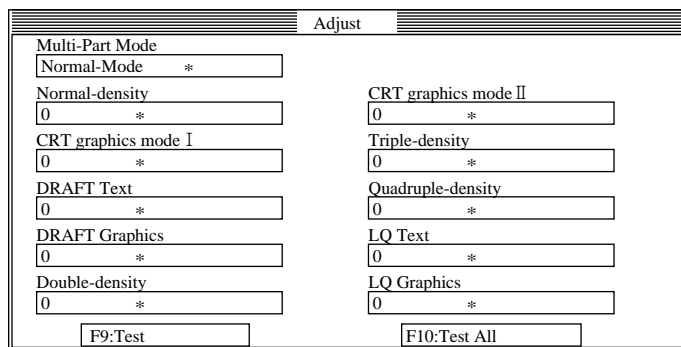
Примечание:

Звездочка справа от значения в списке показывает, что оно является значением по умолчанию.

Выставки в окнах General, Font и Paper идентичны соответствующим значениям в EDS режиме. Детали смотрите на стр. 26.

Регулировка печатающей головки

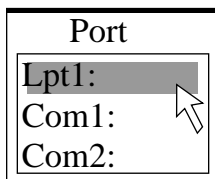
- Щелкните по кнопке Adjust или нажмите **F7**.



- Используйте вышеприведенный рисунок для того, чтобы проверить и отрегулировать юстировку точек по вертикали для каждого режима печати принтера. Смотрите раздел «Регулировка печатающей головки» на стр. 68, в котором детально описана регулировка головки.

Изменение принтерного порта

- Щелкните на окошко **Port** или нажмите клавишу **F8**.



- Выберите нужный порт из списка двойным щелчком или поставьте на него курсор с помощью стрелок и нажмите **Enter**.

Сохранение данных в файле конфигурации

- Чтобы сохранить данные в файле конфигурации (для того, чтобы вы могли вызвать их позже) щелкните на окошко **File** или нажмите кнопку **F3**.
- Выберите двойным щелчком из появившегося меню **Save** или поставьте на него курсор с помощью стрелок и нажмите **Enter**.



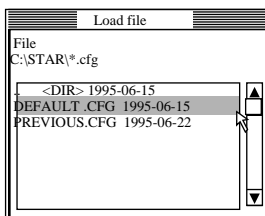
- Введите имя, которое вы хотите присвоить файлу и нажмите **Enter**. Текущая конфигурация автоматически запишется в директорию, которую вы выбрали в разделе «Инсталляция программы установки» на странице 35, в файле с расширением «*.cfg».

Важно!

*Помните, что, меняя значения на экране, вы не меняете их в принтере. Чтобы изменить значения в принтере на те, что показаны на экране, необходимо использовать команду **Exit** (стр. 40).*

Загрузка данных из файла конфигурации

- Щелкните по кнопке **File** или нажмите кнопку **F3**.
- Выберите из появившегося меню двойным щелчком **Load** или поставьте на него курсор с помощью стрелок и нажмите **Enter**.



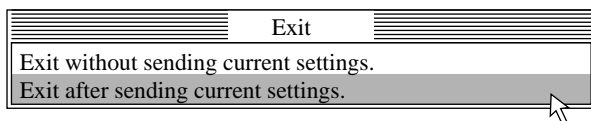
- Выберите двойным щелчком файл, содержащий конфигурацию, которую вы хотите использовать, или поставьте на него курсор с помощью стрелок и нажмите **Enter**.

Возврат к значениям по умолчанию

- Чтобы вернуть все выставки к их значениям по умолчанию, выполните процедуру, описанную в разделе «Загрузка данных из файла конфигурации», но загрузите файл **DEFAULT.CFG**.

Выход из утилиты

Чтобы выйти из утилиты **STARSET**, нажмите на кнопку **File** и выберите из списка команду **Exit**.



- Выберите двойным щелчком нужную опцию или поставьте на нее курсор с помощью стрелок и нажмите **Enter**.
«Exit after sending current settings» посылает все данные на принтер, где они заменяют любые значения, которые могли быть сделаны с панели принтера. «Exit without sending current settings» ничего не посылает на принтер, а просто завершает программу.

Использование помощи

- Чтобы получить любую информацию о том, как работает программа, щелкните на кнопку **Help** или нажмите **F1**.

Глава 5: Использование принтера с Windows 3.1

Эта глава содержит информацию, которая вам необходима для использования принтера с Microsoft Windows версии 3.1 или более поздней. В ней также сообщается о том, как установить драйвер для принтера на ваш компьютер для того, чтобы он мог правильно работать с принтером. В этой главе вы узнаете :

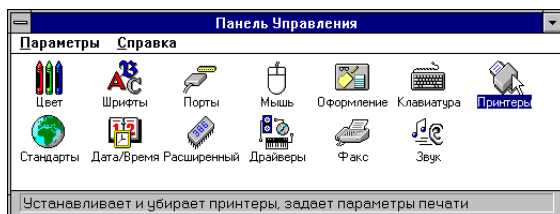
- Как установить принтер в Microsoft Windows 3.1
- Как приготовиться к печати
- Как напечатать документ
- Как установить шрифты TrueType
- Как выбрать шрифты из приложения

Установка принтера в Microsoft Windows 3.1

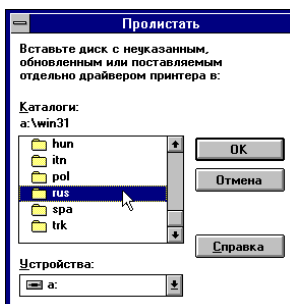
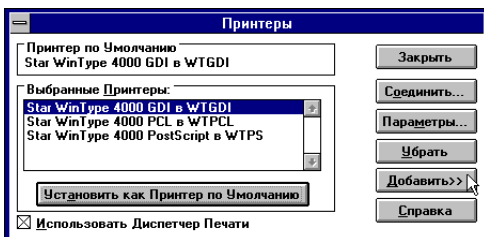
Этот принтер лучше всего работает под управлением Microsoft Windows 3.1. Если у вас установлена более ранняя версия Microsoft Windows, то мы рекомендуем заменить ее на версию 3.1.

Прежде чем вы сможете использовать принтер с Windows, вы должны выполнить действия описанные ниже, чтобы установить драйвер для принтера, имеющийся на 3.5-дюймовой дискете, прилагаемой к вашему принтеру. Эта процедура предполагает, что вы используете мышку, и что вы умеете с ней обращаться и выполнять операции типа щелчок и двойной щелчок. Если вы нуждаетесь в информации по этим вопросам, или хотите установить драйвер для принтера без использования мышки, то обратитесь к вашей документации по Microsoft Windows 3.1.

- Вставьте дискету, которая содержит драйвер для принтера, в один из ваших дисководов. В дальнейшем будет считаться, что это дисковод A:, но вы можете использовать любой другой, только помните, что в этом случае вам в дальнейшем нужно менять A: на имя вашего дисковода.
- В группе Главная щелкните два раза по иконке Панель Управления.
- В окошке Панель Управления щелкните два раза по иконке Принтеры.

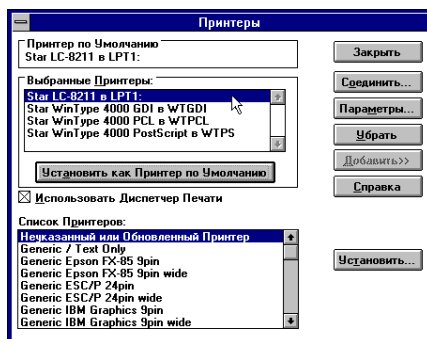
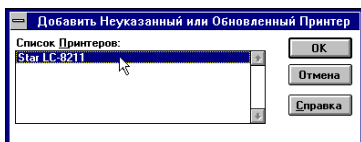


- Щелкните **Добавить** для того, чтобы просмотреть список принтеров.
- В появившемся списке принтеров выберите **Добавить непоказанный или обновленный принтер**.
- Щелкните **Установить**.
- Это вызовет появление диалогового окна **Установить драйвер**, в котором вас попросят вставить дискету, содержащую драйвер для принтера.



- Щелкните кнопку **Пролитьать**.
- Из списка директорий выберите **WIN31**.
- Щелчком выберите язык, который вы хотите использовать, и нажмите **OK**.

Мы будем использовать английский язык во всех нижеследующих примерах.



- В списке принтеров в диалоговом окне **Добавить непоказанный или обновленный принтер** выберите драйвер для принтера **Star** и щелкните **OK**.

Это вызовет появление диалогового окна **Принтеры**. Принтер **Star** теперь показан в списке **Выбранные Принтеры**.

- Сделайте двойной щелчок на названии модели принтера, который вы только что установили, для того, чтобы сделать его принтером по умолчанию.
- Щелкните **Заккрыть**, чтобы закрыть диалоговое окно Принтеры.

Примечание:

Приложения для Microsoft Windows 3.1 автоматически печатают на принтере, который установлен как принтер по умолчанию. Если вы хотите печатать на другом принтере, то вы должны сначала его выбрать.

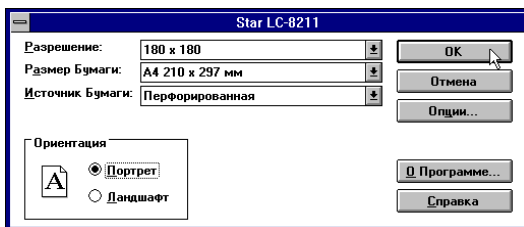
Подготовка к печати

Перед тем, как вы сможете печатать, необходимо кое-что сделать для того, чтобы настроить принтер: вы должны выбрать драйвер для принтера и источник бумаги, ее размер и ориентацию. Для этого следуйте описанным ниже процедурам.

Примечание:

Вам не нужно каждый раз, когда вы хотите печатать, устанавливать драйвер для принтера и параметры бумаги; это требуется только в том случае, если произошли какие-либо изменения с момента последней установки.

- В Диспетчере Программ откройте группу Главная, щелкнув по её иконке.
- В группе Main щелкните два раза по иконке Панель Управления.
- В окошке Панель Управления щелкните два раза по иконке **Принтеры**.
- Для того, чтобы выбрать установленный только что принтер в качестве принтера по умолчанию, щелкните дважды по названию модели принтера.
- Щелкните на кнопку **Параметры**, чтобы на экране появилось окно установки принтера.



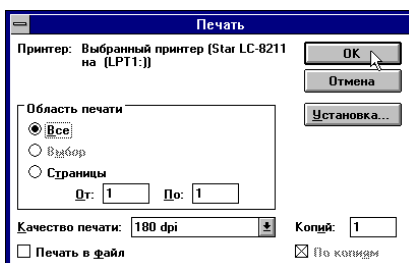
- В этом окне вы выбираете кнопки, которые позволяют контролировать вам множество установочных параметров принтера. Настоящее руководство не включает информацию о том, как это делать, потому что все, что вам необходимо знать, включено в документацию самой программы, которая расскажет вам как использовать все появляющиеся на экране кнопки и меню. Чтобы вызвать документацию, щелкните по кнопке **Справка**.
- После того, как вы сконфигурировали принтер, нажмите **ОК**.
- Щелкните по кнопке **Закреть** в окне Printers для сохранения всех параметров установки и возврата в Диспетчер Программ.

Примечание:

*В зависимости от используемой вами прикладной программы, установки, аналогичные описанным выше, можно сделать, используя команду **Установка Принтера** из меню Файл, минуя Панель Управления.*

Печать документа

Когда вы выбираете команду **Печать** из меню Файл любого вашего приложения под Windows, появится вот такое окно печати:

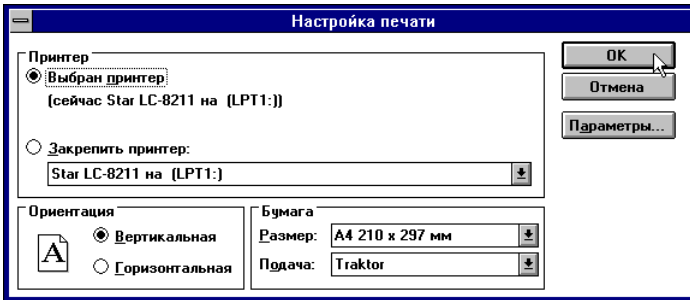


Примечание:

Реальный вид окна печати может немного отличаться от того, что было приведено на иллюстрации; это зависит от приложения, но основные функции будут одинаковыми.

В этом окне вы можете изменять количество печатаемых страниц, качество печати (в точках на дюйм), количество желаемых копий и т.п. Помните, что есть ещё возможности для печати в файл и для печати в обратном порядке (от последней страницы к первой).

Вы можете также менять установки принтера, щелкнув по кнопке **Параметры**. Когда вы сделаете это, на экране появится окно, показанное на рисунке:

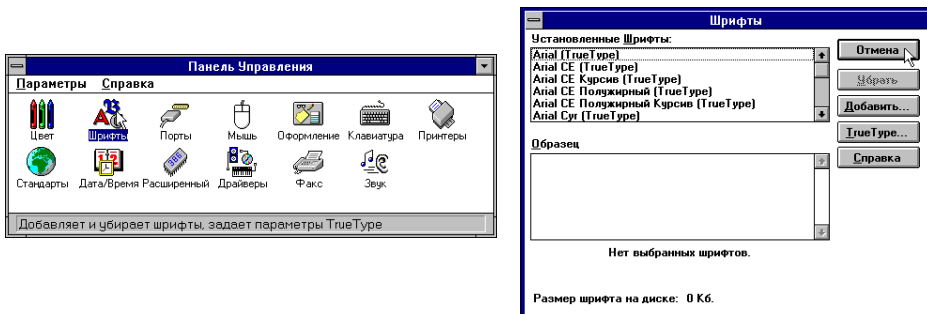


Вы можете сделать изменения, щелкнув на соответствующую радиокнопку или высветив нужное значение в спадающем меню.

Установка шрифтов TrueType

Шрифты TrueType поставляются на 3.5-дюймовой дискете вместе с принтером, но они могут быть использованы только под управлением Microsoft Windows версии 3.1 или более поздней. Для установки шрифтов используйте следующую процедуру.

- Запустите Microsoft Windows.
- Закройте все открытые приложения.
- Откройте Панель Управления.
- Дважды щелкните по иконке **Шрифты** - и тогда появится диалоговое окно Fonts.
- Щелкните по кнопке **Добавить** - появится диалоговое окно добавления шрифтов.



- Вставьте дискету, содержащую шрифты, в один из дисководов вашего компьютера. В дальнейшем будет считаться, что это дисковод A:, но вы можете использовать любой другой, только помните, что в этом случае вам в дальнейшем нужно менять A: на имя вашего дисковода.
- Выберите букву дисковода в меню, и когда вы сделаете это, названия всех шрифтов появятся в окне Список Шрифтов. Выберите шрифты, которые вы хотите установить, щелкая по их названиям. Если вы хотите поставить все шрифты сразу, нажмите на кнопку **Выделить все**.
- Щелкните **ОК**. Как только инсталляция закончится, на экране появится диалоговое окно **Шрифт**. Названия только что добавленных шрифтов автоматически добавятся в список установленных шрифтов.
- Если у вас было запущено приложение в момент установки новых шрифтов, вам необходимо выбрать Установку Принтера из меню Файл данного приложения и заново выбрать принтер. После этого приложение может показывать на экране и печатать текст, используя новые шрифты.

Выбор шрифтов в приложениях для Windows

Обратитесь к документации по использованию вашей прикладной программы для уточнения деталей использования шрифтов.

Кроме стандартных шрифтов для Windows, вы можете также использовать TrueType шрифты, которые поставляются с этим принтером.

Глава 6: Использование принтера с Windows 95

В этой главе описано, как использовать принтер с Microsoft Windows 95. Ниже рассмотрены следующие вопросы:

- Установка принтера в Windows 95
- Подготовка к печати
- Печать документа
- Инсталляция шрифтов TrueType

Примечание:

Файл «readme.txt» на гибком диске содержит всю самую свежую информацию, появившуюся после сдачи в печать настоящего руководства.

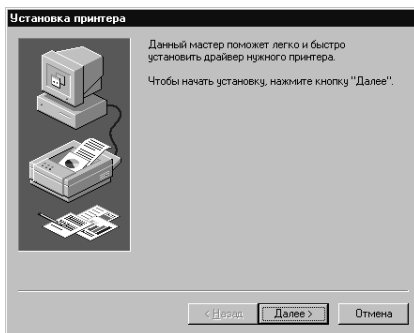
Установка принтера в Windows 95

Для использования принтера с Windows 95 вам необходимо установить на ваш компьютер файл, называющийся драйве принтера. Этот файл находится на гибком диске, вложенном в упаковку принтера.

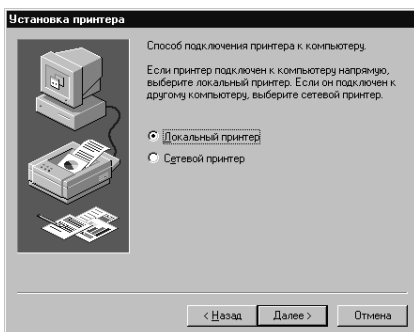
В изложенной ниже процедуре предполагается, что вы используете мышь («щелчок» и «двойной щелчок» обозначают действие, при котором мышка используется для указания объекта с помощью движущегося на экране указателя; затем по этому объекту нужно щелкнуть еще раз или быстро дважды).

Драйвер принтера устанавливайте в следующей последовательности.

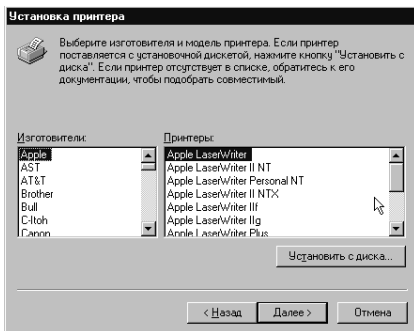
- Включите принтер и запустите компьютер.
- Щелкните по кнопке **Запуск**, расположенной в нижнем левом углу экрана.
- Выберите **Параметры**.
- Нажмите кнопку мышки на позиции **Принтеры**.
- Щелкните дважды по иконке **Установка принтера** в окне **Принтеры**.



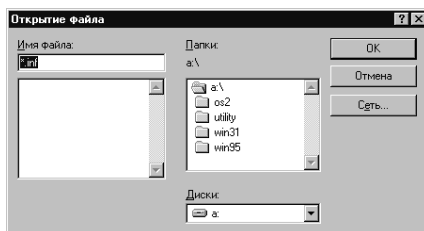
- Щелкните по кнопке **Далее**



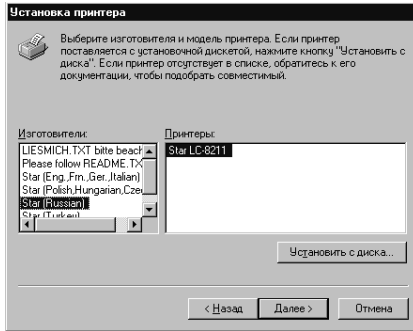
- Когда появится показанное выше окно, удостоверьтесь, что отметка стоит на радио-кнопке **Локальный принтер**. Затем дважды щелкните по кнопке **Далее** и затем щелкните по кнопке **Назад**.



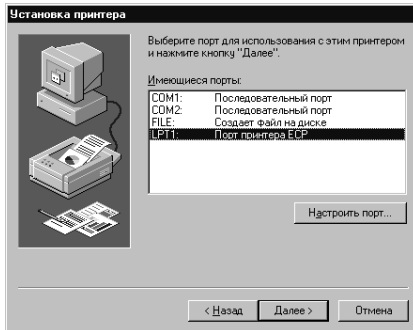
- Щелкните по кнопке **Установить с диска**.
- Вставьте дискету с драйвером принтера в дисковод. Убедитесь, что имя дисковода («A:» или «B:») отображается в поле с названием *Copy manufacturer's files from:* . Для выбора названия драйвера щелкните по стрелке, имеющейся справа от этого поля, и выберите дисковод из появившегося списка.
- Щелкните по кнопке **Пролистать**. Появится список папок на дискете.



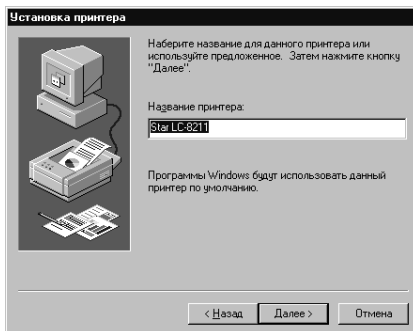
- Выберите «WIN95» (либо дважды щелкнув по этой папке, либо щелкнув по ней один раз и затем щелкнув по кнопке **ОК**).
- Дважды щелкните по кнопке **ОК**.



- Выберите язык или языковую группу, которую вы хотите использовать, щелкнув по ней мышкой.
- Выберите наименование модели принтера («Star LC-8211»), щелкнув по ней мышкой, а затем щелкните по кнопке **Далее**.



- Выберите принтерный порт, к которому подключен принтер (обычно «LPT1»), щелкнув по нему мышкой. Щелкните затем по кнопке **Далее**.



- Если желаете, измените имя принтера. Если ранее у вас был инсталлирован другой принтер, вы должны выбрать, хотите ли вы, чтобы этот новый принтер являлся принтером по умолчанию. Щелкните по соответствующей радио-кнопке.

Примечание:

Windows-приложения всегда используют для печати выбранный в данный момент принтер по умолчанию, если только пользователь не выбрал другой принтер из самого приложения.

- Щелкните по кнопке **Далее**.
- Щелкнув по соответствующей радио-кнопке, выберите, хотите ли вы, чтобы принтер напечатал тестовую страницу.
- Щелкните по кнопке **Конец**.
- Если появится сообщение, предлагающее вставить CD-диск с Windows 95, вставьте его в CD-ROM и щелкните по кнопке **ОК**.
- Если появится сообщение, гласящее, что файл драйвера принтера LC8211.DRV не найден на CD-диске Windows 95, щелкните по кнопке **Пролистать**, выберите соответствующее имя дисководов («А:» или «В:»), щелкните по имени WIN95 в списке каталогов и затем щелкните по кнопке **ОК** (или дважды щелкните по «WIN95»).
- Щелкните по кнопке **ОК**.

На этом установка принтера завершена.

Подготовка к печати

Зачастую вы можете просто выбрать команду **Печать** в используемом вами приложении, щелкнуть по кнопке **ОК** - и ваш документ будет распечатан. Однако иногда может оказаться необходимым перед печатью изменить определенные выставки, такие как принтер по умолчанию, имя порта, используемого принтером, применяемый драйвер принтера, размер бумаги, источник подачи бумаги и т.д.

Такие выставки выполняются включением соответствующих радио-кнопок, вводом числовых значений в соответствующих полях или же, после того, как вы щелкните по расположенной сбоку от поля стрелке, посредством выбора нужной опции из появляющегося списка. Смысл всех этих выставок, также как и способ их осуществления, подробно объяснены в «Руководстве пользователя Microsoft Windows 95» .

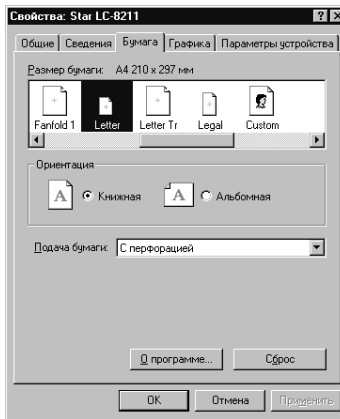
Некоторые выставки, такие как размер бумаги и источник бумаги, могут быть сделаны из приложения, когда вы выбираете команду **Печать** (смотрите следующий раздел - Печать документа). Однако выставки, сделанные из приложения, влияют только на печать из этого приложения.

Для изменения принтера по умолчанию и установки основных выставок, которые будут применимы для любого приложения, выполните следующие действия.

- Щелкните по кнопке **Запуск**, расположенной в нижнем левом углу экрана.
- Выберите **Параметры**.
- Щелкните мышкой по пункту меню **Принтеры**.



- В окошке **Принтеры** щелкните дважды по иконке, подписанной именем принтера (Star LC-8211). Появится окошко, содержащее список документов, печатаемых на принтере.
- Щелкните по меню **Принтеры**.
- Для установки данного принтера как принтера по умолчанию щелкните по команде **Установить как Принтер по Умолчанию**, так, чтобы в квадратике появилась галочка. Это означает, что данный принтер выбран в качестве принтера по умолчанию.
- Щелкните по меню **Принтеры** и затем щелкните по команде **Свойства**.



- Щелкните по любой из пяти кнопок в виде картотеки и измените значения любых необходимых вам параметров. Для получения детального объяснения значения любого из параметров щелкните по кнопке «?», расположенной в верхнем правом углу окошка, а затем щелкните по полю соответствующего параметра. Сделайте еще щелчок для того, чтобы убрать с экрана эту справку.

Примечание:

*Выставки **Бумага**, **Графика** и **Параметры устройства** можно сделать и когда вы выбираете команду Print в прикладной программе. Однако выставки, сделанные таким образом, будут применимы только для печати из этого приложения.*

- Щелкните по кнопке закрытия (X) окошка **Свойства**, расположенной в его верхнем правом углу.
- Щелкните по кнопке закрытия (X) окошка принтеров, расположенной в его верхнем правом углу.

На этом подготовка принтера завершена. Выбранный вами принтер теперь является принтером по умолчанию, а размер страницы, источник подачи бумаги и любые другие выставки, которые вы сделали для этого принтера, действуют при печати из всех прикладных программ. Процедуру изменения выставок для конкретного приложения смотрите в следующем разделе - Печать документа

Печать документа

Прикладные программы Windows 95 всегда печатают на выбранном в данный момент принтере по умолчанию. Если вы хотите изменить принтер по умолчанию, обратитесь к предыдущему разделу - Подготовка к печати.

Для печати из любой прикладной программы Windows 95 выполните следующее:

- Щелкните по позиции **Файл** меню прикладной программы.
- Щелкните по команде **Печать**.

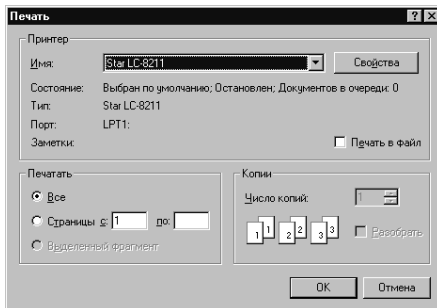
Примечание:

Реальный вид окна печати может немного отличаться в зависимости от используемой вами прикладной программы.

- Если вы не хотите использовать принтер по умолчанию, выберите другой принтер, щелкнув по стрелке, расположенной сбоку поля Name и выбрав нужный принтер из появившегося списка.
- Щелкните по кнопке **Свойства**.
- Если вы хотите изменить какую-либо из выставок печати, например, размер бумаги, ее ориентацию или источник подачи, щелкните по соответствующему указателю картотеки (**Бумага**, **Графика** или **Параметры устройства**) и измените параметры так, как вам нужно.

Для получения детального объяснения по любой из интересующих вас выставок щелкните по кнопке **?**, расположенной в верхнем правом углу окошка, и затем щелкните по полю нужного параметра. Для того, чтобы убрать помощь с экрана, щелкните мышкой еще раз. Сделанные вами изменения применимы только для печати из текущего приложения.

- ❑ Щелкните по кнопке закрытия (X), расположенной в верхнем правом углу окошка.



- ❑ Выберите, сколько копий документа вам нужно напечатать, введя соответствующее число в поле количества копий. Если вы хотите распечатать все страницы вашего документа, убедитесь, что нажата радио-кнопка All. Если вы не хотите распечатывать все страницы документа, введите номера первой и последней страниц в поля from и to.
- ❑ Если вы хотите, чтобы происходила автоматическая подборка материалов (каждая копия автоматически сортируется по страницам) или если требуется печать в файл (вместо вывода на бумагу графический файл распечатки сохраняется на диске), нажмите соответствующие радио-кнопки.
- ❑ Щелкните по кнопке **ОК**.

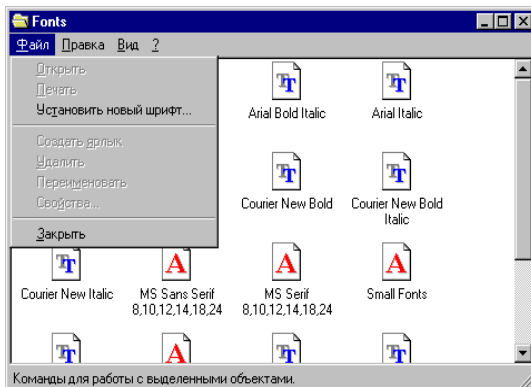
Теперь ваш документ будет распечатан.

Установка шрифтов TrueType

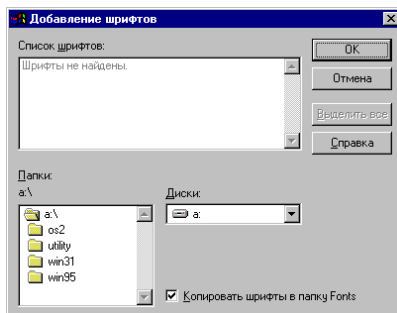
Для инсталляции шрифтов TrueType, имеющихся на дискете, приложенной к вашему принтеру, выполните следующие действия.

- ❑ Вставьте дискету в дисковод компьютера.
- ❑ Щелкните по кнопке **Запуск**, расположенной в нижнем левом углу экрана.
- ❑ Выберите **Параметры**.
- ❑ Освободите кнопку мышки на позиции **Панель Управления**.
- ❑ Щелкните дважды по папке **Шрифты**. Появится список инсталлированных на данный момент файлов шрифтов.

- Щелкните по меню **Файл**.



- Щелкните по команде **Установить новый шрифт...**
- Отобразите имя дисководов («A:» или «B:») в поле Drives. Для выбора имени дисковода щелкните по стрелке, расположенной сбоку от поля, и выберите дисковод из появившегося списка. Имена шрифтов, имеющихся на дискете, появятся в окошке List of fonts.



- Выберите шрифты, которые вы хотите установить, щелкнув по ним мышкой. Если вы хотите установить все шрифты, щелкните по кнопке **Выделить все**.
- Щелкните по кнопке **OK**.

Теперь новые шрифты можно увидеть в окошке папки **Шрифты**. На этом инсталляция шрифтов завершена.

Глава 7: Использование принтера с OS/2 Warp

Эта глава содержит специфическую информацию, которая вам необходима для использования принтера с IBM OS/2 Warp. В ней также рассказано, как правильно установить драйвер печати на ваш компьютер, чтобы вы могли управлять принтером. В этой главе вы узнаете :

- Как установить принтер в IBM OS/2 Warp
- Как подготовиться к печати
- Как напечатать документ

Важно!

См. файл "readme.txt": в нем содержится важная информация, поступившая после подготовки данного документа к печати.

Установка принтера в OS/2 Warp

Прежде чем вы сможете использовать принтер с OS/2 Warp, вы должны выполнить описанные ниже действия, для того, чтобы установить драйвер принтера, который поставляется на 3.5-дюймовой дискете, полученной вами вместе с принтером.

- Запустите операционную систему OS/2
- Вставьте дискету, которая содержит драйвер для принтера в один из ваших дисководов.
- Откройте иконку дисковода.
- Щелкните два раза по папке OS2\ENG.
- Щелкните два раза по файлу STARDM.DR_
- Перетащите драйвер для принтера, название которого соответствует названию вашего принтера, на рабочий стол.

Подготовка к печати

Перед тем, как вы сможете печатать, надо сделать несколько вещей, чтобы установить принтер: вы должны выбрать драйвер для принтера и описать источник бумаги, размер и ориентацию. Следуйте описанным ниже действиям, чтобы выполнить это.

Примечание:

Вам не нужно каждый раз, когда вы хотите печатать, устанавливать драйвер для принтера и параметры бумаги; это делается только в том случае, если произошли какие-либо изменения с момента последней установки.

- Направьте курсор на объект Принтер.
- Нажмите кнопку 2 на мышке.
- Выберите Settings.
- Выберите Printer driver.
- Укажите драйвер, который вы хотите использовать.
Нажмите кнопку 2 на мышке.
- Выберите Settings, чтобы вывести окно Properties для установки принтера. Из окна Properties вы можете изменять параметры принтера, нажимая на соответствующие кнопки. Все, что вам необходимо знать об этих параметрах, включено в описание, в котором объясняется значение всех кнопок и меню, появившихся на экране. Чтобы вызвать помощь, щелкните Help.
- После настройки принтера выберите Save.

Печать документа

Выберите команду **Print** из меню File любого вашего приложения, которое вы используете.

Глава 8: Использование принтера с MS-DOS

В этой главе рассказывается о том, как использовать принтер с прикладными программами, работающими под управлением MS-DOS. В этой главе вы узнаете:

- Как подготовиться к печати в MS-DOS.
- Как использовать шрифты в приложении.

Установка принтера в MS-DOS

Чтобы печатать из приложения, работающего под управлением MS-DOS, вы должны выбрать принтер непосредственно из прикладной программы. Обычно это возможно при выполнении команды **SETUP** или **INSTALL**. Детали выбора принтера смотрите в документации по вашей прикладной программе.

- Запустите прикладную программу и выберите принтер. Ниже приведен список принтеров, которые могут быть использованы для этой цели. Если в прикладной программе можно выбрать более одного из перечисленных принтеров, то вы должны выбрать принтер, наиболее близкий к верхней части списка. Для этих принтеров вы должны поставить стандартную эмуляцию, используя режим EDS или утилиту STARSET (стр. 26).

Star LC-8211
Star LC24-300 / NX-2480
LC24-30 / NX-2450
Epson LQ-860/1060
Epson LQ-850/1050

Если ни один из вышеперечисленных принтеров не доступен в вашей прикладной программе, то выберите один из нижеперечисленных принтеров. Опять же, если в прикладной программе можно выбрать более одного из перечисленных принтеров, то вы должны выбрать принтер, наиболее близкий к верхней части списка. Для этих принтеров вы должны поставить IBM эмуляцию, используя режим EDS или утилиту STARSET (стр. 26).

IBM Proprinter X24E/XL24E
IBM Proprinter X24/XL24

- Для выполнения печати прочитайте инструкцию к вашей прикладной программе, но обычно вам нужно выбрать в прикладной программе команду **PRINT**, сделать все необходимые изменения в появившемся окне (например, установить нужное количество копий) и затем нажать **ENTER** для начала печати.

Глава 9: Работа с бумагой

Данный принтер создан для работы с различными типами бумаги. В этой главе вы найдете всё, что вам необходимо знать о бумаге для правильной эксплуатации принтера, узнаете как установить принтер для ручной загрузки бумаги и т.п. Итак, в этой главе вы узнаете :

- Как выбрать наилучший тип бумаги.
- Как настроить принтер на толщину бумаги.
- Как загрузить бумагу вручную.
- Как вытащить зажеванную бумагу.

Выбор бумаги

Используйте нижеприведенную информацию, когда покупаете бумагу.

Листовая бумага

Ширина:	от 140 мм. до 305 мм.
Длина:	от 140 мм. до 280 мм.
Вес (1 лист):	от 52 г/м ² до 156 г/м ²
Самокопирующаяся бумага:	
Количество копий:	Оригинал + 4
Вес 1 листа:	от 40 г/м ² до 52 г/м ²
Общая толщина (вместе с оригиналом):	0.35 мм.

Фальцованная бумага

Ширина:	от 114 мм. до 305 мм.
Длина:	152 мм.
Вес (1 лист):	от 52 г/м ² до 81 г/м ²
Самокопирующаяся бумага:	
количество копий:	Оригинал + 4
вес 1 листа:	от 40 г/м ² до 52 г/м ²
общая толщина (вместе с оригиналом):	0.35 мм.

Ярлыки, этикетки

Ширина подложки:	от 114 мм. до 305 мм.
Толщина :	
подложки:	от 0.07 мм. до 0.09 мм.
общая толщина (вместе с этикеткой):	0.19 мм.

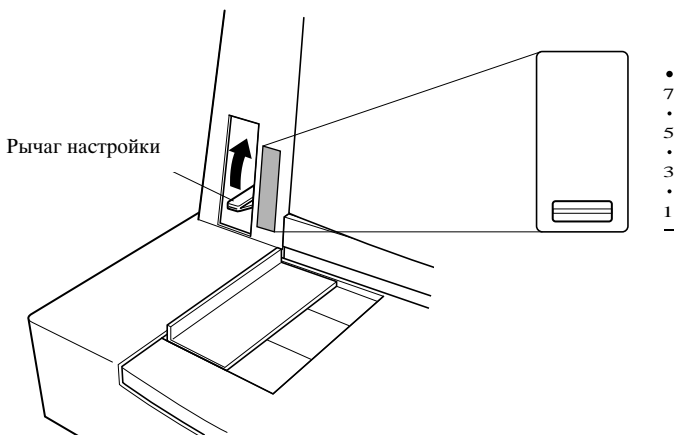
* Этикетки можно печатать только при нормальной температуре и влажности.

Конверты

Размеры: 240 × 104 мм.

Настройка на толщину бумаги

Бумага бывает различного веса, который обычно измеряется в г/м² (грамм на квадратный метр). Некоторые типы бланков имеют по несколько страниц, что делает их довольно толстыми. Используйте следующую процедуру для того, чтобы изменить зазор между печатающей головкой и валиком, и подстроить его под толщину бумаги.



- Передвиньте рычаг настройки в одно из девяти положений. Положение 1 лучше всего подходит для отдельных листов бумаги.

Приведенная таблица показывает примерные положения рычага для различных ситуаций. Если вас не устраивает качество печати, то попробуйте различные положения рычага, пока не найдете такое, при котором качество печати вас полностью удовлетворит.

Тип бумаги		Вес 1-го листа	Толщина	Рекомендуемое положение рычага
Отдельный лист		52 г/м ²	0.06 мм.	1
		64 г/м ²	0.08 мм.	1
		81 г/м ²	0.10 мм.	1
		104 г/м ²	0.13 мм.	1
		156 г/м ²	0.19 мм.	2
Через копиру	2 листа	40 г/м ²	0.13 мм.	2
	3 листа	40 г/м ²	0.20 мм.	3
	4 листа	40 г/м ²	0.26 мм.	4
	5 листа	40 г/м ²	0.33 мм.	5
Этикетки		—	—	2
Конверты		—	—	5

Продолжительное использование принтера с неправильно установленным рычагом настройки может очень сильно сократить время жизни печатающей головки принтера !

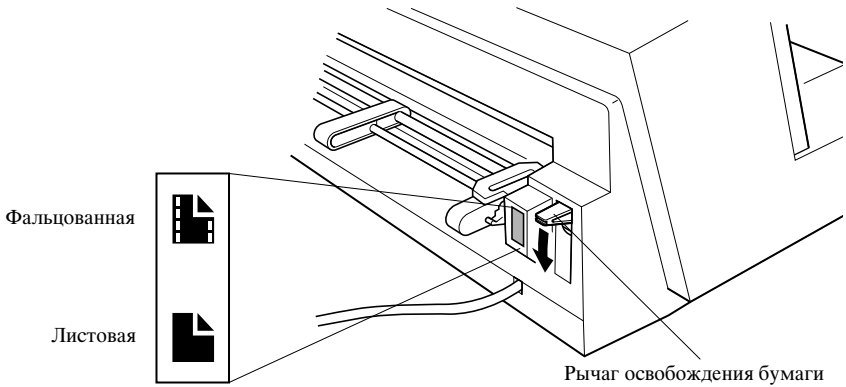
Автоматическая загрузка фальцованной бумаги

- Детали смотрите в разделе «Загрузка фальцованной бумаги» на странице 9.

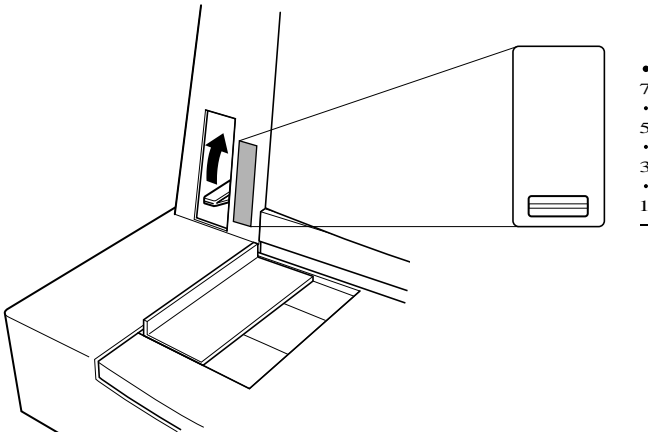
Ручная загрузка листовой бумаги

Для того, чтобы вручную заправить бумагу в принтер, вам необходимо выполнить следующие действия:

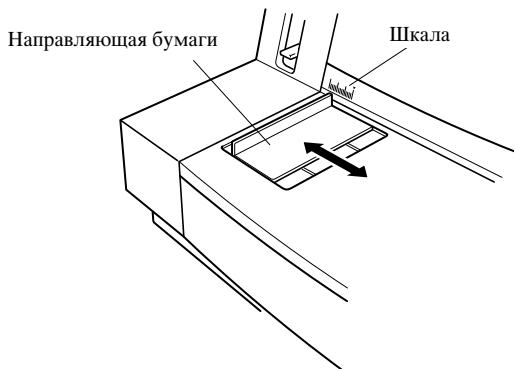
- Удостоверьтесь, что в принтере нет фальцованной бумаги. Если она есть, то выполните действия, описанные в разделе «Парковка фальцованной бумаги» на странице 14.
- Поставьте переключатель типа бумаги, находящийся на задней панели принтера, в положение «Листовая Бумага».



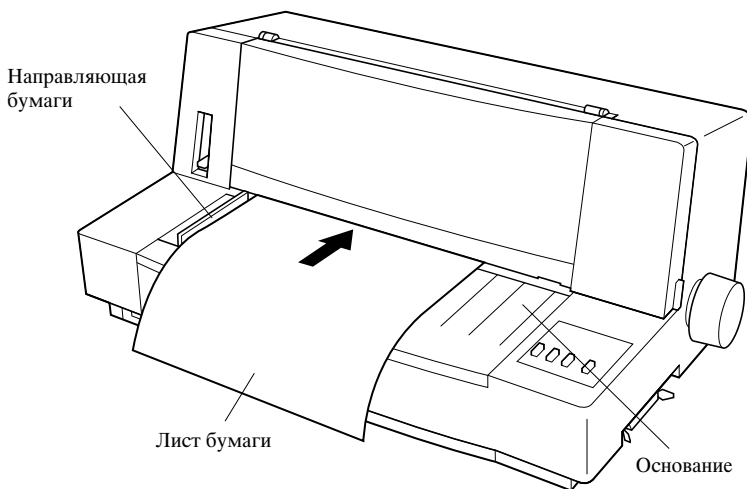
- Поставьте рычаг настройки толщины бумаги в положение, соответствующее типу бумаги, который вы используете. Значение для нормальной бумаги - 1. Для более толстой бумаги увеличивайте, а для более тонкой уменьшайте это значение.



- ❑ Поставьте направляющие полозья для бумаги в желаемую позицию. Помните, что отметка ▼ на полозьях показывает где будет левая граница печати.



- ❑ Удостоверьтесь, что левая граница бумаги находится напротив полозьев; вставьте лист бумаги так далеко в принтер, как сможете. Бумага автоматически затянется в принтер.



- ❑ Теперь вы можете печатать из вашей прикладной программы.
- ❑ После печати нажмите кнопку **LF**, пока ещё принтер находится в режиме on line, для того, чтобы выбросить бумагу из принтера.

Примечание:

Если вы вставляете бумагу с напечатанным заголовком, то вставляйте бумагу так, чтобы поверхность с заголовком была направлена вверх.

Очистка принтера от зажеванной и мятой бумаги

Если у вас принтер зажевал бумагу, то выполняйте следующие инструкции:

- Выключите питание.
- Отсоедините сетевой кабель от розетки.
- Откройте переднюю крышку принтера.
- Осторожно попытайтесь вытащить зажеванную бумагу из принтера.

Если необходимо, передвиньте переключатель типа бумаги, находящийся на задней панели принтера, в положение «Фальцованная Бумага» или покрутите ручку перемотки бумаги, чтобы вытащить бумагу из принтера.

Закройте переднюю крышку принтера.

Глава 10: Дополнительные приспособления

В этой главе рассказывается, как подсоединить и установить следующие дополнительные устройства, доступные для этого принтера:

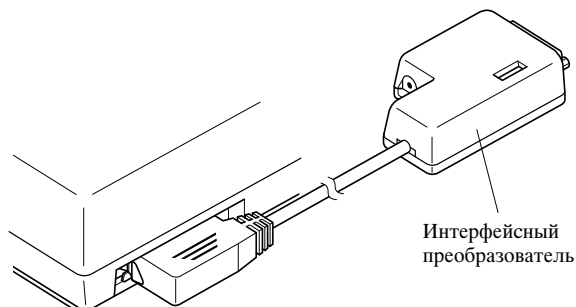
- Последовательно-параллельный преобразователь (SPC-8K)

Важно!

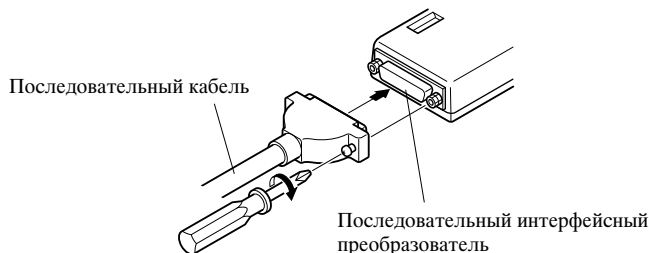
Каждый раз, подсоединяя или удаляя дополнительные устройства, обязательно проверьте, отключено ли питание принтера.

Присоединение интерфейсного преобразователя

- Отключите принтер от розетки.
- До подключения к принтеру установите DIP переключатели на последовательно-параллельном преобразователе SPC-8K в желаемые положения.
Смотрите следующий раздел для деталей по установке DIP переключателей.
- Вставьте разъём Centronics преобразователя в гнездо сбоку принтера и защелкните защелки.



- Вставьте один конец последовательного кабеля в 25-контактное D-TYPE гнездо преобразователя.

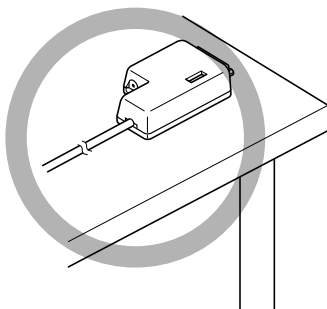


- ❑ Вставьте другой конец последовательного кабеля в последовательный порт вашего компьютера. Последовательные порты часто обозначают как COM1, COM2 и т.п. Если ваш компьютер имеет только один последовательный порт, он обозначен как COM1.

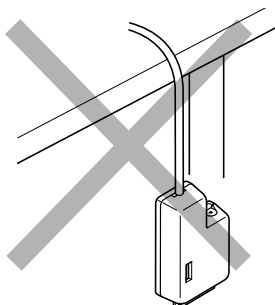
Важно!

- ❑ Удостоверьтесь, что последовательно-параллельный преобразователь находится на прочной, ровной поверхности, где он не будет подвергаться вибрации или повреждениям.

ПРАВИЛЬНО



НЕПРАВИЛЬНО



Установка DIP переключателей преобразователя

Вы должны установить DIP переключатели преобразователя так, чтобы их значения не отличались от значений, установленных на компьютере. В таблице справа показаны параметры, контролируемые каждым переключателем последовательно-параллельного преобразователя.

Нижеследующие таблицы содержат все значения, которые вы можете выбрать, используя DIP переключатели, для установки отдельных параметров. Таблицы также включают значения, которые вы должны изменить в файле AUTOEXEC.BAT MS-DOS или с помощью опции Ports в окошке Control Panel Windows. Затемненные строки в таблицах показывают значения по умолчанию для последовательно-параллельного преобразователя.

Функции переключателей

Переключатель	Функция
1	Длина данных
2	Четность
3	Протокол
4	Протокол
5	Четность
6	Скорость передачи
7	Скорость передачи
8	Скорость передачи

Длина данных

Переключатель 1	Длина данных	DOS/Windows установки
ON	8 бит	8
OFF	7 бит	7

Четность

Перекл. 2	Перекл. 5	Четность	DOS/Windows установки
ON	ON или OFF	Нет	N
OFF	ON	Нечетный	O
OFF	OFF	Четный	E

Протокол

Переключатель 3	Переключатель 4	Протокол
ON	ON	DTR
ON	OFF	XON/XOFF
OFF	ON	ETX/ACK

Скорость передачи данных

Перекл. 6	Перекл. 7	Перекл. 8	Скорость передачи	DOS/Windows установки
OFF	OFF	OFF	150 бод	150
OFF	OFF	ON	300 бод	300
OFF	ON	OFF	600 бод	600
OFF	ON	ON	1200 бод	1200
ON	OFF	OFF	2400 бод	2400
ON	OFF	ON	4800 бод	4800
ON	ON	OFF	9600 бод	9600
ON	ON	ON	19200 бод	19200

Приложение А: Неисправности

Если у вас что-нибудь случилось с принтером, то в этом приложении вы можете найти полную информацию о том, как протестировать принтер, проверить системные установки, и настроить головку. Здесь также имеется информация о том, что значат гудки принтера, и как решить некоторые специфические проблемы.

Предупреждение !

В принтере используется высокое напряжение. Нельзя делать какой-либо ремонт или проводить какое-либо обслуживание, кроме того, о котором написано в этом приложении. Самостоятельный ремонт не только подвергает вас опасности получить электрический удар - он ещё может испортить принтер и лишает вас гарантии.

Короткое тестирование

Чтобы удостовериться, что с принтером все в порядке, вы можете провести короткое тестирование принтера. Для этого вы должны:

- Зарядить бумагу в принтер.
- Выключить принтер.
- Удерживая нажатой кнопку **ON LINE**, включить принтер.
Этот тест печатает текущие установки EDS и номер версии ROM принтера.
- Чтобы остановить печать, выключите принтер.

Длинное тестирование

Чтобы удостовериться, что с принтером все в порядке, вы можете провести длинное тестирование принтера. Для этого вы должны:

- Зарядить бумагу в принтер.
- Выключить принтер.
- Держа нажатой кнопку **LF**, включить принтер.
Этот тест напечатает заголовок и семь строк текста, затем будет печатать полный набор символов для каждого из имеющихся шрифтов
Чтобы остановить печать, выключите принтер.
- Чтобы остановить демонстрационную распечатку, выключите принтер.

Примечание:

Тесты будут печататься по всей длине картриджа. Проверьте, чтобы принтер был заряжен самой широкой бумагой, для избежания повреждения печатающей головки и валика.

Шестнадцатеричный режим

Эта процедура печатает в шестнадцатеричном формате все коды (коды символов и управляющие коды), которые компьютер посылает на принтер. В этом режиме принтер не выполняет никакие управляющие команды (например, OA - перевод строки), он просто печатает их. Этот режим полезен, если вы пишете программы для управления принтером.

- Зарядить бумагу в принтер.
- Выключить принтер.
- Держа нажатыми кнопки **FONT** и **MODE**, включите принтер.
- Чтобы выйти из шестнадцатеричного режима, выключите принтер.

Регулировка печатающей головки

Может быть, вам никогда не понадобится выполнять описанные в этом разделе действия, но однажды вы, после использования принтера в течение некоторого времени, можете заметить, что линии уже не печатаются прямо. Например, то, что должно выглядеть так :



может выглядеть так :



Это бывает, когда механические части принтера изменили положение. Такое случается очень редко, и, скорее всего, вы не столкнётесь с этим в течение всего периода эксплуатации принтера. Если это все же произошло, то следующие действия помогут вам устранить эту проблему:

- Зарядить бумагу в принтер.
- Выключить принтер.

Руководство по неисправностям

Используйте нижеприведенную таблицу, чтобы найти проблему, её возможную причину и решение.

Проблема	Возможная причина	Рекомендуемое действие
Индикатор ON LINE не загорается.	Принтер не получает напряжение.	Проверьте, правильно ли шнур питания включен в розетку.
		Проверьте, работает ли розетка, включив в нее другое устройство.
Принтер издает звуки, как будто он печатает, но на самом деле не печатает. Слабая печать.	Лента в картридже смята или изогнута, или не поставлена правильно между головкой принтера и щитком головки.	Правильно поставьте картридж.
	Неправильно поставлен рычаг толщины бумаги.	Правильно поставьте рычаг. См. раздел «Настройка на толщину бумаги» на стр. 59.
	Картридж отсутствует или использован.	Поставьте новый картридж.
Принтер печатает тесты правильно, но не печатает данные с компьютера.	Выбрана неправильная эмульсия.	Проверьте выбор эмульсии и поменяйте её, если необходимо. См. стр. 26.
	Неправильно выбран принтер в вашем приложении.	Правильно выберите принтер в вашем приложении.
	Не подходящая программа или неправильно выбран порт для принтера.	Проверьте установки приложения. Проверьте установки для LPT1, COM1 или COM2, если вы используете последовательно-параллельный преобразователь SPC-8K.
Принтер печатает тесты правильно, но не печатает данные с присоединенного компьютера.	Интерфейсный кабель присоединен неправильно или поврежден.	Проверьте правильность присоединения кабеля или поменяйте его.

Проблема	Возможная причина	Рекомендуемое действие
Принтер неправильно загружает бумагу.	Смятая бумага.	Вытащите всю бумагу из принтера и затем загрузите новую.
	Неправильно поставлен рычаг толщины бумаги.	Правильно поставьте рычаг. См. раздел «Настройка на толщину бумаги» на стр. 59.
Неверные расстояния между строчками.	Смятая бумага.	Правильно поставьте рычаг уровня толщины бумаги. См. раздел «Настройка на толщину бумаги» на стр. 59.
	Расстояния между строчками в вашем приложении поставлены неверно.	Выберите другое расстояние из вашего приложения.
	Автоматический перевод строки при возврате каретки разрешен.	Используйте режим EDS или утилиту STARSET, чтобы запретить его (стр. 27).
Строки при печати накладываются друг на друга.	Автоматический перевод строки при возврате каретки запрещен.	Используйте режим EDS или утилиту STARSET, чтобы разрешить его (стр. 27).
	Смятая бумага.	Правильно поставьте рычаг уровня толщины бумаги. См. раздел «Настройка на толщину бумаги» на стр. 59.
Неверное количество строк печатается на странице.	Автоматический перевод строки при возврате каретки разрешен.	Используйте режим EDS или утилиту STARSET, чтобы запретить его (стр. 27).
	Расстояния между строчками в вашем приложении поставлены неверно.	Выберите другое расстояние из вашего приложения.
	Головка неправильно скалибрована.	См. раздел «Настройка печатающей головки» на странице 68.

Проблема	Возможная причина	Рекомендуемое действие
Текст и графика выглядят уродливо. Качество печати низкое.	Неправильно поставлен рычаг уровня толщины бумаги.	Правильно поставьте рычаг уровня толщины бумаги. См. раздел «Настройка на толщину бумаги» на стр. 59.
	Картридж отсутствует или использован.	Правильно поставьте картридж.
	Печатающая головка повреждена.	Обратитесь к вашему поставщику для ремонта.
Печать смазана или слишком темная.	Неправильно поставлен рычаг уровня толщины бумаги.	Правильно поставьте рычаг уровня толщины бумаги. См. раздел «Настройка на толщину бумаги» на стр. 59.
	Лента в картридже смята или изогнута, или не поставлена правильно между головкой принтера и щитком.	Правильно поставьте картридж.
	Щиток головки отсутствует или поврежден.	Обратитесь к вашему поставщику для ремонта.
Корпус принтера горячий.	Вентиляторы принтера заблокированы или закрыты.	Выключите принтер и дайте ему охладиться. Если вентиляторы в нижней части принтера заблокированы, то освободите их. Если возможно, удалите грязь из вентиляторов. Если проблема останется, то обратитесь к вашему поставщику для ремонта.
Принтер работает слишком громко.	Передняя панель снята.	Поставьте переднюю панель на место.
	Принтер вибрирует	Отодвиньте все предметы, которые касаются принтера.
		Поставьте принтер на гладкую, твердую поверхность.

Проблема	Возможная причина	Рекомендуемое действие
Принтер печатает после границы листа.	Ваше приложение неправильно установило границы бумаги.	Выберите другое положение границы бумаги в вашем приложении.
	Полозья для бумаги неправильно поставлены.	Вытащите бумагу и поставьте полозья в правильное положение. Загрузите бумагу и попробуйте печатать снова.
	Смятая лента в картридже смещает печатающую головку.	Правильно поставьте картридж. См. «Установка картриджа с лентой» на стр. 5.
	Смятая бумага смещает печатающую головку.	Вытащите всю бумагу из принтера. Загрузите её и попробуйте печатать снова.
Правильно поставьте рычаг уровня толщины бумаги. См. раздел «Настройка на толщину бумаги» на стр. 59.		
Во время печати левое поле смещается направо.	Неправильно загруженная бумага смещает печатающую головку.	Вытащите всю бумагу из принтера. Загрузите её и попробуйте печатать снова.
	Неправильно поставленный картридж смещает печатающую головку.	Правильно поставьте картридж. См. «Установка картриджа с лентой» на стр. 5.
	Неправильно поставлен рычаг толщины бумаги.	Правильно поставьте рычаг толщины бумаги. См. раздел «Настройка на толщину бумаги» на стр. 59.
	Неправильные значения установлены вашим приложением.	Попробуйте другие значения.
	Статическое электричество, вызываемое стоящими рядом электрическими приборами или низкой влажностью, мешает печати.	Отодвиньте принтер от устройств с электрическими двигателями, или поставьте его в более влажное место.

Проблема	Возможная причина	Рекомендуемое действие
Некоторые символы печатаются неправильно.	Поставлена неправильная эмуляция.	Проверьте выбор эмуляции и поменяйте её, если необходимо. См. стр. 26.
	Выбрана неправильная таблица символов, кодовая таблица или международный набор символов.	Используйте режим EDS или утилиту STARSET, чтобы поставить нужную таблицу символов, кодовую таблицу или международный набор символов. См. стр. 27.
	Статическое электричество, вызываемое стоящими рядом электрическими приборами или низкой влажностью, мешает печати.	Отодвиньте принтер от устройств с электрическими двигателями, или поставьте его в более влажное место.
	Неверные значения установлены вашим приложением.	Попробуйте другие значения.
	В печатающей головке сломались иголки.	Обратитесь к вашему поставщику для ремонта.
Принтер ведет себя неустойчиво, иногда останавливается.	Интерфейсный кабель присоединен неправильно или поврежден.	Проверьте правильность присоединения кабеля или поменяйте его.
	Статическое электричество, вызываемое стоящими рядом электрическими приборами или низкой влажностью, мешает печати.	Отодвиньте принтер от устройств с электрическими двигателями, или поставьте его в более влажное место.

Проверка системных установок в Windows

Когда у вас возникли проблемы печати из приложения Windows, вы сначала должны проверить следующие вещи:

- ✓ Используется ли ваш принтер как принтер по умолчанию ?
- ✓ Правильно ли установлен драйвер ?
- ✓ Выбрали ли вы используемый принтер в приложении ?
- ✓ Правильно ли вы выбрали порт ?

Также вы должны обратиться к вашему Руководству по Microsoft Windows для другой информации, которая может быть полезна. Если у вас всё ещё есть проблемы, то обратитесь к вашему поставщику программного обеспечения.

Как проверить, установлен ли принтер, как принтер по умолчанию

- В группе Главная щелкните два раза по окошку **Панель Управления**.
- В окошке **Панель Управления** щелкните два раза по иконке **Принтеры**
- Проверьте, стоит ли принтер Star как принтер по умолчанию. Если нет, то щелкните два раза по названию модели принтера, чтобы сделать его принтером по умолчанию.
- Щелкните **Закрывать**, чтобы вернуться в окно Панель Управления.

Как проверить, правильно ли установлен драйвер

- В группе Главная щелкните два раза по окошку **Панель Управления**.
- В окошке **Панель Управления** щелкните два раза по иконке **Принтеры**
- Щелкните два раза по названию модели вашего принтера Star в списке установленных принтеров.
- Щелкните по кнопке **Установить**
- Проверьте разрешение, источник бумаги и т.д.
- Щелкните по кнопке **ОК**
- Щелкните **Закрывать**, чтобы вернуться в окно Панель Управления.

Как проверить, выбран ли принтер в приложении

- Выберите команду **Печать** из меню Файл любого вашего приложения под Windows - появится список доступных принтеров.
- Посмотрите, выбрано ли название вашего принтера Star. Если нет, выберите его и попытайтесь печатать из вашего приложения снова.

Как проверить порт

- В группе Главная щелкните два раза по окошку **Панель Управления**.
- В окошке **Панель Управления** щелкните два раза по иконке **Принтеры**
- Щелкните два раза по названию модели вашего принтера Star в списке установленных принтеров.
- Щелкните по кнопке **Соединить**
- Проверьте, подсоединен ли ваш принтерный кабель к одному из портов, показанных в списке.
Если вы используете параллельный кабель, то вы обычно используете порт LPT1. Если же вы используете опциональный последовательно-параллельный преобразователь, вы должны использовать порт COM1 или COM2. Щелкните на нужный порт.
- Щелкните по кнопке **ОК**
- Щелкните **Заккрыть**, чтобы вернуться в окно Панель Управления.

Проверка системных установок в DOS

Если вы используете параллельный кабель и не можете распечатать файл, используя команду MS-DOS PRINT, у вас, наверное, проблема с файлом AUTOEXEC.BAT. Откройте его и поищите в нем такую строку:

```
MODE LPT1 := COM1 или MODE LPT1 :=COM2
```

Эта строка необходима для последовательного выхода, то есть вы должны стереть её, сохранить AUTOEXEC.BAT, перезагрузиться и попробовать распечатать файл снова.

Естественно, если вы используете опционный последовательно-параллельный преобразователь и не можете распечатать файл, то вы должны убедиться, что в файле AUTOEXEC.BAT присутствует вышеприведенная строка. Этот файл также должен содержать сведения об установке различных параметров опционного последовательно-параллельного преобразователя. Для деталей смотрите документацию к вашему преобразователю.

Если вышеприведенное не является проблемой, или вы сделали нужные изменения, но все ещё не можете печатать, используя команду MS-DOS **PRINT**, то обратитесь к вашей документации по MS-DOS или к вашему поставщику программного обеспечения.

Если с помощью вышеприведенных действий вы можете печатать, используя команду MS-DOS **PRINT**, но не можете печатать из приложения, проверьте какой драйвер печати использует ваше приложение. Используйте раздел «Использование принтера с MS-DOS» на странице 57, или обратитесь к вашему поставщику программного обеспечения.

Приложение Б: Спецификации

Метод печати	Ударный, матричный		
	Плотность печати	Черновой режим (зн/сек / точек/ дюйм)	Качественный режим (зн/сек / точек/дюйм)
Скорость печати	Pica (10 зн/дюйм)	225/120Н	75/360Н
	Elite (12 зн/дюйм)	270/120Н	90/360Н
	Semi-condensed (15 зн/дюйм (С))	337/120Н	112/360Н
	Semi-condensed (15 зн/дюйм (I))	168/240Н	112/360Н
	Condensed pica (17 зн/дюйм)	191/240Н	127/360Н
	Condensed elite (20 зн/дюйм)	225/240Н	149/360Н
	24 зн/дюйм	270/240Н	178/360Н
	Н - половина точки		
	С - только стандартный режим		
	I - только IBM режим		
Направление печати	Черновой режим :	двунаправленный логический поиск	
	ачественный (LQ) :	двунаправленный логический поиск	
	Графика :	одно/двунаправленный логический поиск (по выбору)	
Печатающая головка	Количество иглоков :	24	
	Время жизни :	200 миллионов ударов (рычаг уровня толщины бумаги в позиции от 1 до 3) 100 миллионов ударов (рычаг уровня толщины бумаги в позиции от 4 до 8)	
Расстояние между строками	1/6", 1/8" 7/60", 7/72", n/72", n/180", n/216", n/360" - программно		
Матрица символа	Плотность печати	Черновой режим	Качественный режим
	Pica (10 зн/дюйм)	24 × 9Н	24 × 31Н
	Elite (12 зн/дюйм)	24 × 9Н	24 × 27Н
	Semi-condensed (15 зн/дюйм (С))	16 × 7Н	16 × 21Н
	Semi-condensed (15 зн/дюйм (I))	24 × 9Н	24 × 16Н
	Condensed pica (17 зн/дюйм)	24 × 9Н	24 × 16Н
	Condensed elite (20 зн/дюйм)	24 × 9Н	24 × 16Н
	24 сим/дюйм	24 × 9Н	24 × 14Н

	Н - половина точки С - только стандартный режим I - только IBM режим
Параметры окружающей среды	Рабочая температура : от 5°C до 35°C Температура хранения : от -30°C до 65°C Рабочая влажность : от 30% до 80% (без конденсации) Влажность хранения : от 20% до 90% (без конденсации)
Бумага	Листовая Ширина: от 140 мм. до 305 мм. Длина: от 140 мм. до 280 мм. Вес (1 лист): от 52 г/м ² до 156 г/м ² Самокопирующаяся: Количество копий: Оригинал + 4 Вес 1 листа: от 40 г/м ² до 52 г/м ² Общая толщина (вместе с оригиналом): 0.35 мм. Фальцованная бумага Ширина: от 114 мм. до 305 мм. Вес (1 лист): от 52 г/м ² до 81 г/м ² Самокопирующаяся: количество копий: Оригинал + 4 вес 1 листа: от 40 г/м ² до 52 г/м ² общая толщина (вместе с оригиналом): 0.35 мм. Ярлыки, этикетки Ширина основания: от 114 мм. до 305 мм. Толщина : основания: от 0.07 мм. до 0.09 мм. общая толщина (вместе с этикеткой): 0.19 мм. Конверты Размеры: 240 × 104 мм.
Эмуляция	Стандартный режим : EPSON ESC/P (24-игольчатый) ЦФЙУМЦШПУЮО Ц NEC GRAPHICS IBM режим : Proprinter XL24E
Интерфейс	Стандартный : параллельный, Centronics Оptionный : последовательный, RS-232C

Тип ленты	В картридже, заправленный Тканевая одноцветная лента (только черная) Z24HD: Стандартная LZ24HD: Опция
Время жизни ленты	Z24HD: 2 миллиона символов (черновой режим ASCII) LZ24: 4 миллиона символов (черновой режим ASCII)
Размеры	525 x 370 x 230 мм.
Вес	7.7 кг.
Питание	120В +10% / -17%, 230В +14% / -13%; 50 / 60 Гц (в зависимости страны приобретения)
Потребление энергии	10 Вт в режиме Stand-By 42 Вт во время черновой печати в режиме ASCII
Опции	последовательно-параллельный преобразователь SPC-8K

Приложение В: Описание интерфейсных контактов

Параллельный интерфейс

Контакт	Название	Функция
1	STROBE	Переход от высокого к низкому в (течении 0.5 мс) при возбуждении
2	DATA0	Эти сигналы представляют информацию с 1 по 8 бит последовательного интерфейса соответственно. У каждого сигнала высокий уровень, когда передается логическая 1, и низкий уровень - когда передается логический 0.
3	DATA1	
4	DATA2	
5	DATA3	
6	DATA4	
7	DATA5	
8	DATA6	
9	DATA7	
10	ACK	Низкий импульс длительностью 10 мс подтверждает прием информации
11	BUSY	Низкий при готовности печатающего устройства получать информацию
12	PAPER	Высокий уровень, когда кончается бумага в печатающем устройстве
13	SELECT	Высокий уровень, когда принтер находится в состоянии ON-LINE
14	AFXT	Принтер игнорирует этот сигнал
15		не используется
16	SIGNAL GND	Сигнальная земля
17	CHASSIS	Земля шасси (изолирован от сигнальной земли)
18	+5V	Выход +5 В постоянного напряжения из принтера
19 - 30	GND	Скрученная пара возврата заземления
31	RESET	Если уровень этого сигнала низкий, печатающее устройство приводится в исходное состояние
32	ERROR	Если принтер не может продолжать работу из-за ошибки, то этот сигнал переходит в состояние низкого уровня
33	EXT GND	Внешнее заземление
34 - 35		не используется
36	SELECT IN	Принтер игнорирует этот сигнал

Оptionный последовательный интерфейс

Контакт	Название	Функция
1	GND	Заземление шасси
2	TXD	Информация от принтера
3	RXD	Информация на принтер
4	RTS	Всегда свободно

Оptionный последовательный интерфейс

5	CTS	Свободно, когда компьютер готов посылать информацию на принтер, но принтер игнорирует этот сигнал.
6		не используется
7	GND	Сигнальная земля
8 - 10		не используется
11	RCH	Низкий при готовности печатающего устройства получать информацию. Тот же сигнал, что и у контакта 20.
12 - 19		не используется
20	DTR	Низкий при готовности печатающего устройства получать информацию
21 - 25		не используется

Приложение Г: Таблицы символов

Стандартный набор символов Курсив #2

	0	1	2	3	4	5	6	7	8	9	A	B	C	D	E	F
0	(DEL)		0	@	P	^	p	á	š		0	@	P	^	p	
1	(DEL)	!	1	A	Q	a	q	è	B	/	/	A	Q	a	q	
2	(DEL)	"	2	B	R	b	r	é	#	"	2	B	R	b	r	
3	(DEL)	#	3	C	S	c	s	ê	#	#	3	C	S	c	s	
4	(DEL)	\$	4	D	T	d	t	í	ø	\$	4	D	T	d	t	
5		%	5	E	U	e	u	î	ø	%	5	E	U	e	u	
6		&	6	F	V	f	v	ë	-	&	6	F	V	f	v	
7	(DEL)	'	7	G	W	g	w	ÿ	X	'	7	G	W	g	w	
8	(OS) (CMB)	(8	H	X	h	x	ÿ	ø	(8	H	X	h	x	
9	(FD) (BD))	9	I	Y	i	y	ÿ	ø)	9	I	Y	i	y	
A	(GF)	*	:	J	Z	j	z	ÿ	ø	*	:	J	Z	j	z	
B	(FD) (BC)	+	;	K	[k	[ÿ	ø	+	;	K	[k	[
C	(FP) (FS)	,	<	L	\	l	\	ÿ	ø	,	<	L	\	l	\	
D	(DI)	-	=	M]	m]	ÿ	ø	-	=	M]	m]	
E	(SO)	.	>	N	^	n	^	ÿ	ø	.	>	N	^	n	^	
F	(SD)	/	?	O	_	o	(DEL)	ç	#	/	?	O	_	o		

Международный набор символов

Коды символов, показанных в таблице, представлены в шестнадцатеричном формате.

Страна	23	24	40	58	5A	5B	5C	5D	5E	60	7B	7C	7D	7E
США	#	\$	@	X	Z	[\]	^	~	{		}	~
Франция	#	\$	à	X	Z	°	ç	š	^	~	é	ù	è	~
Германия	#	\$	\$	X	Z	ä	ö	ü	^	~	ä	ö	ü	ß
Англия	£	\$	@	X	Z	[\]	^	~	{		}	~
Дания-1	#	\$	@	X	Z	Æ	Ø	Å	^	~	æ	ø	å	~
Швеция	#	¤	€	X	Z	Å	Ö	Ä	U	é	ä	ö	ä	ü
Италия	#	\$	@	X	Z	°	\	é	^	~	ù	à	ò	ì
Испания-1	£	\$	@	X	Z	í	ñ	¿	^	~	í	ñ	ó	ú
Япония Норвегия	#	\$	@	X	Z	[¥]	^	~	{		}	~
Дания-2	#	¤	€	X	Z	Æ	Ø	Å	U	é	æ	ø	å	ü
Испания-2	#	\$	€	X	Z	Æ	Ø	Å	U	é	æ	ø	å	ü
Латинская	#	\$	à	X	Z	í	ñ	¿	é	^	í	ñ	ó	ú
Америка	#	\$	à	X	Z	í	ñ	¿	é	ü	í	ñ	ó	ú
Корея	#	\$	@	X	Z	[₩]	^	~	{		}	~
Ирландия	#	\$	@	U	^	[\]	^	~	A	E	O	~
Юридические	#	\$	\$	X	Z	"	'	"	¶	~	©	®	†	™

Набор символов IBM #2 Кодовая страница #437 (IBM-PC)

	0	1	2	3	4	5	6	7	8	9	A	B	C	D	E	F
0	<NUL>			0	@	P	^	p	Ç	ê	á	⌘	Ⓕ	μ	α	≡
1	<DC1>	1	1	A	Q	a	q	ü	æ	í	⌘	Ⓕ	Ⓕ	Ⓕ	β	±
2	<DC2>	"	2	B	R	b	r	é	Æ	ó	⌘	Ⓕ	Ⓕ	Ⓕ	Γ	±
3	<DC3>	#	3	C	S	c	s	à	ò	ú		Ⓕ	Ⓕ	Ⓕ	π	±
4	<DC4>	\$	4	D	T	d	t	â	ô	ñ	Ⓕ	Ⓕ	Ⓕ	Ⓕ	Σ	Ⓕ
5	%	%	5	E	U	e	u	ä	ö	ŋ	Ⓕ	Ⓕ	Ⓕ	Ⓕ	σ	Ⓕ
6	&	&	6	F	V	f	v	Å	å	Ⓕ	Ⓕ	Ⓕ	Ⓕ	Ⓕ	Ⓕ	Ⓕ
7	<BEL>	'	7	G	W	g	w	ç	ç	ø	Ⓕ	Ⓕ	Ⓕ	Ⓕ	Ⓕ	Ⓕ
8	<BS ><CAN>	(8	H	X	h	x	ê	ÿ	ÿ	Ⓕ	Ⓕ	Ⓕ	Ⓕ	Ⓕ	Ⓕ
9	<HT >)	9	I	Y	i	y	ë	ö	ŕ	Ⓕ	Ⓕ	Ⓕ	Ⓕ	Ⓕ	Ⓕ
A	<LF >	*	:	J	Z	j	z	è	ü	Ⓕ	Ⓕ	Ⓕ	Ⓕ	Ⓕ	Ⓕ	Ⓕ
B	<VT ><ESC>	+	;	K	[k	{	ÿ	ÿ	Ⓕ	Ⓕ	Ⓕ	Ⓕ	Ⓕ	Ⓕ	Ⓕ
C	<FF ><FS >	.	<	L	\	l		ÿ	ÿ	Ⓕ	Ⓕ	Ⓕ	Ⓕ	Ⓕ	Ⓕ	Ⓕ
D	<CR >	-	=	M]	m	}	ÿ	ÿ	Ⓕ	Ⓕ	Ⓕ	Ⓕ	Ⓕ	Ⓕ	Ⓕ
E	<SO >	.	>	N	^	n	~	ÿ	ÿ	Ⓕ	Ⓕ	Ⓕ	Ⓕ	Ⓕ	Ⓕ	Ⓕ
F	<SI >	/	?	O	_	o	Ⓕ	<BEL>	A	f	ÿ	Ⓕ	Ⓕ	Ⓕ	Ⓕ	Ⓕ

Набор символов #1 Другие символы в этой таблицы такие же, как и в Наборе Символов #2.

	0	1
0	<NUL>	
1	<DC1>	
2	<DC2>	
3	<DC3>	
4	<DC4>	
5		
6	<SYN>	
7	<BEL>	
8	<BS ><CAN>	
9	<HT >	
A	<LF >	
B	<VT ><ESC>	
C	<FF ><FS >	
D	<CR >	
E	<SO >	
F	<SI >	

	8	9
0	<NUL>	
1	<DC1>	
2	<DC2>	
3	<DC3>	
4	<DC4>	
5		
6	<SYN>	
7	<BEL>	
8	<BS ><CAN>	
9	<HT >	
A	<LF >	
B	<VT ><ESC>	
C	<FF ><FS >	
D	<CR >	
E	<SO >	
F	<SI >	

Набор специальных символов IBM

Эти символы могут быть напечатаны с помощью команды <ESC> ^.

	0	1
0	⊙	▶
1	⊙	◀
2	⊙	↓
3	♥	!!
4	♣	¶
5	♠	§
6	♣	—
7	•	↓
8	■	↑
9	○	↓
A	⊙	→
B	♂	→
C	♂	→
D	♂	→
E	♂	→
F	♂	→

Кодовая страница #850 Многоязычная

Другие символы в этой таблицы такие же, как и в кодовой странице #437.

	8	9	A	B	C	D	E	F
0	Ç	Đ	Á	⊙	Ł	ó	ó	—
1	ú	æ	í	⊙	Ł	Đ	ß	±
2	é	Æ	ó	⊙	Ł	Đ	ó	—
3	À	ó	ó		Ł	Đ	ó	—
4	á	ó	ó		Ł	Đ	ó	—
5	À	ó	ó		Ł	Đ	ó	—
6	á	ó	ó		Ł	Đ	ó	—
7	ç	ú	í	⊙	Ł	Đ	ó	—
8	é	ú	í	⊙	Ł	Đ	ó	—
9	é	ú	í	⊙	Ł	Đ	ó	—
A	é	ú	í	⊙	Ł	Đ	ó	—
B	é	ú	í	⊙	Ł	Đ	ó	—
C	é	ú	í	⊙	Ł	Đ	ó	—
D	é	ú	í	⊙	Ł	Đ	ó	—
E	é	ú	í	⊙	Ł	Đ	ó	—
F	é	ú	í	⊙	Ł	Đ	ó	—

Кодовая страница #860 Португалия

Другие символы в этой таблицы такие же, как и в кодовой странице #437.

	8	9	A	B	C	D	E	F
0	Ç	Đ	Á	⊙	Ł	ó	ó	—
1	ú	æ	í	⊙	Ł	Đ	ß	±
2	é	Æ	ó	⊙	Ł	Đ	ó	—
3	À	ó	ó		Ł	Đ	ó	—
4	á	ó	ó		Ł	Đ	ó	—
5	À	ó	ó		Ł	Đ	ó	—
6	á	ó	ó		Ł	Đ	ó	—
7	ç	ú	í	⊙	Ł	Đ	ó	—
8	é	ú	í	⊙	Ł	Đ	ó	—
9	é	ú	í	⊙	Ł	Đ	ó	—
A	é	ú	í	⊙	Ł	Đ	ó	—
B	é	ú	í	⊙	Ł	Đ	ó	—
C	é	ú	í	⊙	Ł	Đ	ó	—
D	é	ú	í	⊙	Ł	Đ	ó	—
E	é	ú	í	⊙	Ł	Đ	ó	—
F	é	ú	í	⊙	Ł	Đ	ó	—

Кодовая страница #861 Исландия

Другие символы в этой таблицы такие же, как и в кодовой странице #437.

	8	9	A	B	C	D	E	F
0	Ç	Đ	Á	⊙	Ł	ó	ó	—
1	ú	æ	í	⊙	Ł	Đ	ß	±
2	é	Æ	ó	⊙	Ł	Đ	ó	—
3	À	ó	ó		Ł	Đ	ó	—
4	á	ó	ó		Ł	Đ	ó	—
5	À	ó	ó		Ł	Đ	ó	—
6	á	ó	ó		Ł	Đ	ó	—
7	ç	ú	í	⊙	Ł	Đ	ó	—
8	é	ú	í	⊙	Ł	Đ	ó	—
9	é	ú	í	⊙	Ł	Đ	ó	—
A	é	ú	í	⊙	Ł	Đ	ó	—
B	é	ú	í	⊙	Ł	Đ	ó	—
C	é	ú	í	⊙	Ł	Đ	ó	—
D	é	ú	í	⊙	Ł	Đ	ó	—
E	é	ú	í	⊙	Ł	Đ	ó	—
F	é	ú	í	⊙	Ł	Đ	ó	—

Кодовая страница #863 Канадский французский

Другие символы в этой таблицы такие же, как и в кодовой странице #437.

	В	9	А	В	С	Д	Е	Ф
0	Ç	È	É	Ê	Ë	Ì	Í	Î
1	Ï	Ï	Ï	Ï	Ï	Ï	Ï	Ï
2	Ê	È	É	Ê	Ë	Ì	Í	Î
3	À	Á	Â	Ã	Ä	Å	Æ	Ç
4	À	Á	Â	Ã	Ä	Å	Æ	Ç
5	À	Á	Â	Ã	Ä	Å	Æ	Ç
6	À	Á	Â	Ã	Ä	Å	Æ	Ç
7	À	Á	Â	Ã	Ä	Å	Æ	Ç
8	À	Á	Â	Ã	Ä	Å	Æ	Ç
9	À	Á	Â	Ã	Ä	Å	Æ	Ç
A	À	Á	Â	Ã	Ä	Å	Æ	Ç
B	À	Á	Â	Ã	Ä	Å	Æ	Ç
C	À	Á	Â	Ã	Ä	Å	Æ	Ç
D	À	Á	Â	Ã	Ä	Å	Æ	Ç
E	À	Á	Â	Ã	Ä	Å	Æ	Ç
F	À	Á	Â	Ã	Ä	Å	Æ	Ç

Кодовая страница #865 Норвегия

Другие символы в этой таблицы такие же, как и в кодовой странице #437.

	В	9	А	В	С	Д	Е	Ф
0	Ç	È	É	Ê	Ë	Ì	Í	Î
1	Ï	Ï	Ï	Ï	Ï	Ï	Ï	Ï
2	Ê	È	É	Ê	Ë	Ì	Í	Î
3	À	Á	Â	Ã	Ä	Å	Æ	Ç
4	À	Á	Â	Ã	Ä	Å	Æ	Ç
5	À	Á	Â	Ã	Ä	Å	Æ	Ç
6	À	Á	Â	Ã	Ä	Å	Æ	Ç
7	À	Á	Â	Ã	Ä	Å	Æ	Ç
8	À	Á	Â	Ã	Ä	Å	Æ	Ç
9	À	Á	Â	Ã	Ä	Å	Æ	Ç
A	À	Á	Â	Ã	Ä	Å	Æ	Ç
B	À	Á	Â	Ã	Ä	Å	Æ	Ç
C	À	Á	Â	Ã	Ä	Å	Æ	Ç
D	À	Á	Â	Ã	Ä	Å	Æ	Ç
E	À	Á	Â	Ã	Ä	Å	Æ	Ç
F	À	Á	Â	Ã	Ä	Å	Æ	Ç

Кодовая страница #866 Россия

Другие символы в этой таблицы такие же, как и в кодовой странице #437.

	В	9	А	В	С	Д	Е	Ф
0	А	Р	а	б	в	г	д	е
1	Б	С	б	в	г	д	е	ж
2	В	Т	в	г	д	е	ж	з
3	Г	У	г	д	е	ж	з	и
4	Д	Ф	д	е	ж	з	и	к
5	Е	Х	е	ж	з	и	к	л
6	Ж	Ц	ж	з	и	к	л	м
7	З	Ч	з	и	к	л	м	н
8	И	Ш	и	к	л	м	н	о
9	И	Щ	й	к	л	м	н	п
A	К	Ъ	к	л	м	н	п	р
B	Л	Ы	л	м	н	п	р	с
C	М	Ь	м	н	п	р	с	т
D	Н	Э	н	п	р	с	т	у
E	О	Ю	о	п	р	с	т	ф
F	П	Я	п	р	с	т	ф	х

Кодовая страница #3840 IBM-Россия

Другие символы в этой таблицы такие же, как и в кодовой странице #437.

	В	9	А	В	С	Д	Е	Ф
0	А	Р	а	б	в	г	д	е
1	Б	С	б	в	г	д	е	ж
2	В	Т	в	г	д	е	ж	з
3	Г	У	г	д	е	ж	з	и
4	Д	Ф	д	е	ж	з	и	к
5	Е	Х	е	ж	з	и	к	л
6	Ж	Ц	ж	з	и	к	л	м
7	З	Ч	з	и	к	л	м	н
8	И	Ш	и	к	л	м	н	о
9	И	Щ	й	к	л	м	н	п
A	К	Ъ	к	л	м	н	п	р
B	Л	Ы	л	м	н	п	р	с
C	М	Ь	м	н	п	р	с	т
D	Н	Э	н	п	р	с	т	у
E	О	Ю	о	п	р	с	т	ф
F	П	Я	п	р	с	т	ф	х

**Кодовая страница #3841
ГОСТ-Россия**

Другие символы в этой таблицы такие же, как и в кодовой странице #437.

	8	9	A	B	C	D	E	F
0	г	Г	0	ю	п	В	Ш	
1	э	Э	!	1	а	я	А	Я
2	ё	Ё	"	2	б	р	Б	Р
3	і	І	#	3	ц	С	Ц	С
4	ї	Ї	и	4	д	т	Д	Т
5	ј	Ј	%	5	е	у	Е	У
6	к	К	&	6	ф	ж	Ф	Ж
7	е	Е	'	7	г	в	Г	В
8	у	У	(8	х	ь	Х	Ь
9	у	У)	9	и	н	И	Н
A	х	Х	*	:	я	э	Я	Э
B	н	Н	+	;	к	и	К	И
C	ч	Ч	,	<	л	э	Л	Э
D	ч	Ч	.	=	п	ц	П	Ц
E	е	Е	.	>	и	ч	И	Ч
F	ѐ	Ђ	/	?	о	ь	О	Ь

**Кодовая страница #3843
Польша**

Другие символы в этой таблицы такие же, как и в кодовой странице #437.

	8	9	A	B	C	D	E	F
0	С	Е	Z	☼	L	и	α	ш
1	Ц	е	Z	☼	↓	у	β	±
2	ё	ё	0	☼	↑	п	Г	2
3	8	0	0		↑	х	α	α
4	8	0	n	↓	-	ь	Σ	↓
5	A	C	N	≡	+	ф	σ	↓
6	4	0	2	≡	↑	п	μ	°
7	c	0	2	n	≡	т	°	°
8	8	S	8	γ	≡	ф	°	°
9	8	0	γ	≡	Г	θ	°	°
A	8	U	γ	≡	Г	Ω	°	°
B	Y	U	γ	≡	Г	0	°	°
C	i	e	Y	i	≡	°	°	°
D	i	e	Y	i	≡	°	°	°
E	X	5	α	↓	≡	°	°	°
F	A	f	α	↓	≡	°	°	°

**Кодовая страница #3844
CS2**

Другие символы в этой таблицы такие же, как и в кодовой странице #437.

	8	9	A	B	C	D	E	F
0	С	В	A	☼	L	и	α	ш
1	Ц	2	i	☼	↓	у	β	±
2	ё	Z	0	☼	↑	п	Г	2
3	8	0	0		↑	х	α	α
4	8	0	n	↓	-	ь	Σ	↓
5	D	0	N	≡	+	ф	σ	↓
6	T	0	U	≡	↑	п	μ	°
7	e	U	0	n	≡	т	°	°
8	8	U	2	γ	≡	ф	°	°
9	E	0	γ	≡	Г	θ	°	°
A	L	U	γ	≡	Г	Ω	°	°
B	Y	S	R	≡	Г	0	°	°
C	I	Y	S	≡	Г	°	°	°
D	I	Y	S	≡	Г	°	°	°
E	X	R	α	↓	≡	°	°	°
F	A	ε	α	↓	≡	°	°	°

**Кодовая страница #3845
Венгрия**

Другие символы в этой таблицы такие же, как и в кодовой странице #437.

	8	9	A	B	C	D	E	F
0	С	Е	A	☼	L	и	α	ш
1	Ц	е	i	☼	↓	у	β	±
2	ё	Е	0	☼	↑	п	Г	2
3	8	0	0		↑	х	α	α
4	8	0	n	↓	-	ь	Σ	↓
5	A	0	N	≡	+	ф	σ	↓
6	8	U	2	≡	↑	п	μ	°
7	c	U	0	n	≡	т	°	°
8	8	U	2	γ	≡	ф	°	°
9	8	0	γ	≡	Г	θ	°	°
A	8	U	γ	≡	Г	Ω	°	°
B	Y	ε	γ	≡	Г	0	°	°
C	I	ε	γ	≡	Г	°	°	°
D	I	ε	γ	≡	Г	°	°	°
E	X	R	α	↓	≡	°	°	°
F	A	f	α	↓	≡	°	°	°

Кодовая страница #3846 Турция

Другие символы в этой таблицы такие же, как и в кодовой странице #437.

	8	9	A	B	C	D	E	F
0	Ç	È	À	⊞	L	и	α	≡
1	ü	æ	ı	⊞	⊥	т	β	±
2	é	Æ	ó	⊞	Т	π	π	±
3	À	ó	ú		т	π	Σ	±
4	â	ø	ñ	†	-	т	Σ	±
5	à	ó	ŕ	†	†	р	σ	±
6	À	ó	G		†	π	μ	±
7	ç	ü	È	π	†	†	т	±
8	é	I	È	π	†	†	φ	±
9	æ	ö	г		π	†	θ	±
A	è	ü	г		π	†	Ω	±
B	Y	é	æ	π	†	†	ó	±
C	ı	È	æ	π	†	†	≡	±
D	ı	Ÿ	ı	π	†	†	φ	±
E	X	S	ı	π	†	†	ε	±
F	A	ç	ó	†	†	†	π	±

Кодовая страница #3847 Бразилия-ABNT

Другие символы в этой таблицы такие же, как и в кодовой странице #437.

	8	9	A	B	C	D	E	F
0			ˆ	À	Đ	à	d	
1	ı	±	À	ŕ	À	ò	ò	
2	é	±	À	ò	À	ò	ò	
3	±	±	À	ò	À	ò	ò	
4	π	ˆ	À	ò	À	ò	ò	
5	Ÿ	μ	À	ò	À	ò	ò	
6	†	Ÿ	À	ò	≡	ò	ò	
7	S	ˆ	Ç		ç			
8	"	ˆ	B	B	è	ø		
9	ø	ˆ	B	B	è	ò		
A	à	ò	B	B	è	ò		
B	κ	×	B	B	è	ò		
C	ˆ	Ÿ	I	U	i	ü		
D	ˆ	Ÿ	I	U	i	ü		
E	ˆ	Ÿ	I	U	i	ü		
F	-	ˆ	Y	β	Y			

Кодовая страница #3848 Бразилия-ABICOMP

Другие символы в этой таблицы такие же, как и в кодовой странице #437.

	8	9	A	B	C	D	E	F
0			ò	ı	ó			
1			À	ó	à	ò		
2			À	ó	à	ò		
3			À	ó	à	ò		
4			À	ó	à	ò		
5			X	È	ç	≡		
6			Ç	ü	ç	ò		
7			B	U	è	ò		
8			B	U	è	ò		
9			B	U	è	ò		
A			B	Y	ø	ü		
B			I		ı	β		
C			I	È	ı	ø		
D			I	ı	ı	ø		
E			Y	S	Y	ç		
F			ŕ	°	π	±		

Кодовая страница #852 Латинская-2

Другие символы в этой таблицы такие же, как и в кодовой странице #437.

	8	9	A	B	C	D	E	F
0	Ç	È	À	⊞	L	đ	O	-
1	ü	L	ı	⊞	⊥	Đ	β	ˆ
2	é	I	ó	⊞	Т	Đ	ò	ˆ
3	À	ó	ú		т	B	ŕ	ˆ
4	â	ø	ñ	†	-	B	ñ	ˆ
5	à	ó	ŕ	†	†	ŕ	ñ	S
6	é	ı	Z	A	À	ı	S	◊
7	ç	S	Z	E	a	ı	±	ˆ
8	ı	ó	È	S	U	è	ŕ	ˆ
9	æ	ö	г		π	†	U	-
A	è	ü	г		π	†	ŕ	ˆ
B	ó	T	È	π	†	†	ò	G
C	ı	E	C	π	†	†	ü	ŕ
D	Z	E	s	Z	≡	I	Y	ŕ
E	X	×	ç	†	†	†	t	ˆ
F	C	ç	ı	π	†	†		

Кодовая страница #1001 Арабская

Другие символы в этой таблице такие же, как и в кодовой странице #437.

	0	1	2	3	4	5	6	7	8	9	A	B	C	D	E	F
0	0000		٠	١	٢	٣	٤	٥	٦	٧	٨	٩	٠	١	٢	٣
1	0001	!	!	٥	٦	٧	٨	٩	٠	١	٢	٣	٤	٥	٦	٧
2	0002	"	"	٥	٦	٧	٨	٩	٠	١	٢	٣	٤	٥	٦	٧
3	0003	#	#	٥	٦	٧	٨	٩	٠	١	٢	٣	٤	٥	٦	٧
4	0004	\$	\$	٥	٦	٧	٨	٩	٠	١	٢	٣	٤	٥	٦	٧
5	0005	%	%	٥	٦	٧	٨	٩	٠	١	٢	٣	٤	٥	٦	٧
6	0006	&	&	٥	٦	٧	٨	٩	٠	١	٢	٣	٤	٥	٦	٧
7	0007	'	'	٥	٦	٧	٨	٩	٠	١	٢	٣	٤	٥	٦	٧
8	0008	((٥	٦	٧	٨	٩	٠	١	٢	٣	٤	٥	٦	٧
9	0009))	٥	٦	٧	٨	٩	٠	١	٢	٣	٤	٥	٦	٧
A	000A	*	*	٥	٦	٧	٨	٩	٠	١	٢	٣	٤	٥	٦	٧
B	000B	+	+	٥	٦	٧	٨	٩	٠	١	٢	٣	٤	٥	٦	٧
C	000C	,	<	٥	٦	٧	٨	٩	٠	١	٢	٣	٤	٥	٦	٧
D	000D	-	=	٥	٦	٧	٨	٩	٠	١	٢	٣	٤	٥	٦	٧
E	000E	.	>	٥	٦	٧	٨	٩	٠	١	٢	٣	٤	٥	٦	٧
F	000F	/	٥	٦	٧	٨	٩	٠	١	٢	٣	٤	٥	٦	٧	٨

Кодовая страница #737 Греция

Другие символы в этой таблице такие же, как и в кодовой странице #437.

	8	9	A	B	C	D	E	F
0	Α	Ρ	Ϸ	ϸ	Ϲ	Ϻ	ϻ	ϼ
1	Β	Σ	ι	Ͽ	Ͽ	α	β	±
2	Γ	Τ	λ	Ͽ	Ͽ	ε	ζ	η
3	Δ	Υ	μ	Ͽ	Ͽ	θ	ι	κ
4	Ε	Φ	ν	Ͽ	Ͽ	ο	π	ρ
5	Ζ	Χ	ξ	Ͽ	Ͽ	σ	τ	υ
6	Η	Ψ	ο	Ͽ	Ͽ	ω	φ	ψ
7	Θ	Ω	κ	Ͽ	Ͽ	π	ρ	σ
8	Ι	α	ε	Ͽ	Ͽ	θ	ι	κ
9	Κ	β	σ	Ͽ	Ͽ	ω	φ	ψ
A	Λ	υ	ς	Ͽ	Ͽ	α	β	γ
B	Μ	δ	τ	Ͽ	Ͽ	ε	ζ	η
C	Ν	ε	υ	Ͽ	Ͽ	θ	ι	κ
D	Ξ	ς	φ	Ͽ	Ͽ	ο	π	ρ
E	Ο	η	χ	Ͽ	Ͽ	σ	τ	υ
F	Π	θ	ψ	Ͽ	Ͽ	ω	φ	ψ

Кодовая страница #851 Греция

Другие символы в этой таблице такие же, как и в кодовой странице #437.

	8	9	A	B	C	D	E	F
0	ϸ	ι	Ͽ	Ͽ	Ͽ	τ	υ	±
1	Ͽ	Ͽ	Ͽ	Ͽ	Ͽ	η	ι	κ
2	ε	δ	ο	Ͽ	Ͽ	φ	θ	υ
3	α	β	ο	Ͽ	Ͽ	χ	ι	κ
4	α	β	α	Ͽ	Ͽ	φ	ι	κ
5	α	υ	β	κ	Ͽ	ο	μ	ς
6	α	α	γ	λ	Ͽ	π	ρ	σ
7	ς	α	ε	μ	Ͽ	β	ν	ξ
8	ε	ο	ε	ν	Ͽ	υ	ξ	ο
9	ε	ο	ζ	Ͽ	Ͽ	ι	ο	π
A	ε	υ	η	Ͽ	Ͽ	γ	κ	ω
B	ι	α	ξ	Ͽ	Ͽ	Ͽ	ο	υ
C	ι	ε	θ	Ͽ	Ͽ	Ͽ	σ	υ
D	ε	ε	ι	ε	=	δ	ς	ω
E	χ	η	κ	ο	Ͽ	ε	τ	υ
F	η	ι	κ	ι	Σ	Ͽ	υ	υ

Кодовая страница #869 Греция

Другие символы в этой таблицы такие же, как и в кодовой странице #437.

	8	9	A	B	C	D	E	F
0		Ι	Ϛ	ϛ	Ϝ	ϝ	Ϟ	ϟ
1		Υ	Ϙ	ϙ	Ϛ	ϛ	Ϝ	ϝ
2		Ο	ϛ	Ϝ	ϝ	Ϟ	ϟ	Ϡ
3			Ϟ	ϟ	Ϡ	ϡ	Ϣ	ϣ
4			Α	Β	Γ	Δ	Ε	Ζ
5		Υ	Β	Κ	Τ	Ω	λ	Ϛ
6	Α	Υ	Γ	Λ	Π	α	μ	ψ
7		Φ	Δ	Μ	Ρ	β	ν	τ
8	·	Ϛ	Ε	Ν	Ξ	γ	ο	°
9	τ	·	Ζ	Ϟ	ϟ	Ϡ	ο	°
A	ι	·	Η	Ϟ	ϟ	Ϡ	κ	ι
B	·	·	θ	Ϛ	ϛ	Ϝ	ε	ο
C		·	ε	θ	Ϛ	ϛ	Ϝ	ο
D		·	Ε	ε	Ι	Σ	θ	ε
E		·	η	α	Ο	Ϟ	ε	τ
F	Η	ι	ο	γ	Σ	Ϟ	·	·

Кодовая страница #928 Греция

Другие символы в этой таблицы такие же, как и в кодовой странице #437.

	8	9	A	B	C	D	E	F
0			°	Ϛ	Π	Ϟ	κ	
1		·	±	Α	Ρ	α	ε	
2		·	±	Β		β	ς	
3		·	±	Γ	Σ	γ	σ	
4			·	Δ	Τ	δ	τ	
5			·	Ε	Υ	ε	υ	
6		ι		Α	Ζ	Ϛ	ϛ	
7		ς	·	Η	Χ	η	χ	
8		·		Ε	Θ	Ϛ	θ	
9		Ϟ		Η	Ι	Ω	ι	
A				Ι	Κ	Υ	κ	
B				α	Ϛ	Α	Υ	
C				τ	Ο	Μ	α	
D					Ϛ	Ν	ε	
E					Υ	Ξ	η	
F					Ω	Ο	ι	

Кодовая страница #2001 Литовская-KBL

Другие символы в этой таблицы такие же, как и в кодовой странице #437.

	8	9	A	B	C	D	E	F
0	Α	Ρ	α	Ϛ	ϛ	Ϝ	ϝ	Ϟ
1	Β	Σ	β	Ϛ	ϛ	Ϝ	ϝ	Ϟ
2	Γ	Τ	γ	Ϛ	ϛ	Ϝ	ϝ	Ϟ
3	Δ	Υ	δ	Ϛ	ϛ	Ϝ	ϝ	Ϟ
4	Ε	Φ	ε	Ϛ	ϛ	Ϝ	ϝ	Ϟ
5	Ε	Χ	ε	Ϛ	ϛ	Ϝ	ϝ	Ϟ
6	Ζ	Ψ	ζ	Ϛ	ϛ	Ϝ	ϝ	Ϟ
7	Ζ	Ω	ζ	Ϛ	ϛ	Ϝ	ϝ	Ϟ
8	Η	Ϟ	η	Ϛ	ϛ	Ϝ	ϝ	Ϟ
9	Θ	ϟ	θ	Ϛ	ϛ	Ϝ	ϝ	Ϟ
A	Κ	Ϡ	κ	Ϛ	ϛ	Ϝ	ϝ	Ϟ
B	Λ	ϡ	λ	Ϛ	ϛ	Ϝ	ϝ	Ϟ
C	Μ	Ϣ	μ	Ϛ	ϛ	Ϝ	ϝ	Ϟ
D	Ν	ϣ	ν	Ϛ	ϛ	Ϝ	ϝ	Ϟ
E	Ξ	Ϥ	ξ	Ϛ	ϛ	Ϝ	ϝ	Ϟ
F	Ο	ϥ	ο	Ϛ	ϛ	Ϝ	ϝ	Ϟ

Кодовая страница #772 Литовская

Другие символы в этой таблицы такие же, как и в кодовой странице #437.

	8	9	A	B	C	D	E	F
0	Α	Ρ	α	Ϛ	ϛ	Ϝ	ϝ	Ϟ
1	Β	Σ	β	Ϛ	ϛ	Ϝ	ϝ	Ϟ
2	Γ	Τ	γ	Ϛ	ϛ	Ϝ	ϝ	Ϟ
3	Δ	Υ	δ	Ϛ	ϛ	Ϝ	ϝ	Ϟ
4	Ε	Φ	ε	Ϛ	ϛ	Ϝ	ϝ	Ϟ
5	Ε	Χ	ε	Ϛ	ϛ	Ϝ	ϝ	Ϟ
6	Ζ	Ψ	ζ	Ϛ	ϛ	Ϝ	ϝ	Ϟ
7	Ζ	Ω	ζ	Ϛ	ϛ	Ϝ	ϝ	Ϟ
8	Η	Ϟ	η	Ϛ	ϛ	Ϝ	ϝ	Ϟ
9	Θ	ϟ	θ	Ϛ	ϛ	Ϝ	ϝ	Ϟ
A	Κ	Ϡ	κ	Ϛ	ϛ	Ϝ	ϝ	Ϟ
B	Λ	ϡ	λ	Ϛ	ϛ	Ϝ	ϝ	Ϟ
C	Μ	Ϣ	μ	Ϛ	ϛ	Ϝ	ϝ	Ϟ
D	Ν	ϣ	ν	Ϛ	ϛ	Ϝ	ϝ	Ϟ
E	Ξ	Ϥ	ξ	Ϛ	ϛ	Ϝ	ϝ	Ϟ
F	Ο	ϥ	ο	Ϛ	ϛ	Ϝ	ϝ	Ϟ

**Кодовая страница #774
Литовская**

Другие символы в этой таблицы такие же, как и в кодовой странице #437.

	8	9	A	B	C	D	E	F
0	Ç	В	А	⊞	L	а	а	≡
1	U	в	І	⊞	l	б	β	±
2	é	Е	ó	⊞	т	е	Г	z
3	а	ó	ú		т	é	κ	z
4	а	ó	ú		-	і	Σ	η
5	А	ó	Ń	А	†	а	σ	"
6	А	ó	а	С	U	ч	μ	+
7	ç	ó	ó	Е	U	а	т	∞
8	é	у	z	В	Е	z	Ф	°
9	в	ó	г	⊞	Ń	ј	θ	•
A	é	ó	г	⊞	Ń	г	Ω	•
B	І	é	Ń	Ń	†	█	ó	ı
C	І	é	Ń	Ń	†	█	ó	ı
D	І	Ń	Ń	Ń	†	█	ó	ı
E	А	Ń	Ń	Ń	†	█	ó	ı
F	А	Ń	Ń	Ń	†	█	ó	ı

**Кодовая страница #3001
Эстонская1**

Другие символы в этой таблицы такие же, как и в кодовой странице #437.

	8	9	A	B	C	D	E	F
0	Ç	В	А	⊞	L	а	а	-
1	U	в	І	⊞	l	б	β	±
2	é	Е	ó	⊞	т	е	Г	≡
3	а	ó	ú		т	é	κ	≡
4	а	ó	ú		-	і	Σ	≡
5	А	ó	Ń	А	†	а	σ	5
6	А	ó	а	С	U	ч	μ	+
7	ç	ó	ó	Е	U	а	т	.
8	é	у	z	В	Е	z	Ф	°
9	в	ó	г	⊞	Ń	ј	θ	•
A	é	ó	г	⊞	Ń	г	Ω	•
B	І	é	Ń	Ń	†	█	ó	ı
C	І	é	Ń	Ń	†	█	ó	ı
D	І	Ń	Ń	Ń	†	█	ó	ı
E	А	Ń	Ń	Ń	†	█	ó	ı
F	А	Ń	Ń	Ń	†	█	ó	ı

**Кодовая страница #3002
Эстонская2**

Другие символы в этой таблицы такие же, как и в кодовой странице #437.

	8	9	A	B	C	D	E	F
0					•	А	а	а
1			ı	±	А	а	а	а
2			é	z	А	ó	а	ó
3			é	z	А	ó	а	ó
4			π	˘	А	ó	а	ó
5			Ń	μ	А	ó	а	ó
6			ı	Ń	Е	ó	а	ó
7			Ń	•	ç	×	ç	+
8			•	,	в	ó	é	ó
9			•	,	в	ó	é	ó
A			•	,	в	ó	é	ó
B			κ	κ	в	ó	é	ó
C			˘	Ń	ı	ı	ı	ı
D			˘	Ń	ı	ı	ı	ı
E			•	Ń	ı	ı	ı	ı
F			-	z	ı	β	ı	ı

**Кодовая страница #3011
Латвийская1**

Другие символы в этой таблицы такие же, как и в кодовой странице #437.

	8	9	A	B	C	D	E	F
0	Ç	В	А	⊞	L	а	а	ε
1	U	в	І	⊞	l	б	β	ε
2	é	Е	ó	⊞	т	е	Г	θ
3	а	ó	ú		т	é	κ	k
4	а	ó	ú		-	і	Σ	Б
5	А	ó	Ń	А	†	а	σ	ı
6	А	ó	а	С	U	ч	μ	ı
7	ç	ó	ó	Е	U	а	т	z
8	é	у	z	В	Е	z	Ф	z
9	в	ó	г	⊞	Ń	ј	θ	•
A	é	ó	г	⊞	Ń	г	Ω	•
B	І	é	Ń	Ń	†	█	ó	ı
C	І	é	Ń	Ń	†	█	ó	ı
D	І	Ń	Ń	Ń	†	█	ó	ı
E	А	Ń	Ń	Ń	†	█	ó	ı
F	А	Ń	Ń	Ń	†	█	ó	ı

Кодовая страница #3012 Латвийская2

Другие символы в этой таблицы такие же, как и в кодовой странице #437.

	8	9	A	B	C	D	E	F
0	А	Р	а	р	Л	С	р	Е
1	Б	С	б	с	Т	с	Г	±
2	В	Т	в	т	Т	С	у	к
3	Г	У	г	у	Т	С	ф	к
4	Д	Ф	д	ф	Т	С	х	л
5	Е	Х	е	х	Т	С	ц	л
6	Ж	Ц	ж	ц	Т	С	ч	з
7	З	Ч	з	ч	Т	С	ш	з
8	И	Ш	и	ш	Т	С	щ	з
9	Л	Щ	л	щ	Т	С	ъ	•
A	К	Ъ	к	ъ	Т	С	ь	•
B	Л	Ь	л	ь	Т	С	ы	•
C	М	Ы	м	ы	Т	С	э	•
D	Н	Э	н	э	Т	С	о	•
E	О	В	о	в	Т	С	а	•
F	П	Я	п	я	Т	С	я	•

Кодовая страница #3021 Болгарская

Другие символы в этой таблицы такие же, как и в кодовой странице #437.

	8	9	A	B	C	D	E	F
0	А	Р	а	р	Л	С	р	Е
1	Б	С	б	с	Т	С	Г	±
2	В	Т	в	т	Т	С	у	к
3	Г	У	г	у	Т	С	ф	к
4	Д	Ф	д	ф	Т	С	х	л
5	Е	Х	е	х	Т	С	ц	л
6	Ж	Ц	ж	ц	Т	С	ч	з
7	З	Ч	з	ч	Т	С	ш	з
8	И	Ш	и	ш	Т	С	щ	з
9	Л	Щ	л	щ	Т	С	ъ	•
A	К	Ъ	к	ъ	Т	С	ь	•
B	Л	Ь	л	ь	Т	С	ы	•
C	М	Ы	м	ы	Т	С	э	•
D	Н	Э	н	э	Т	С	о	•
E	О	В	о	в	Т	С	а	•
F	П	Я	п	я	Т	С	я	•

Кодовая страница #3031 Иврит

Другие символы в этой таблицы такие же, как и в кодовой странице #437.

	8	9	A	B	C	D	E	F
0	א	ב	ג	ד	ה	ו	ז	ח
1	ט	י	כ	ל	מ	נ	ס	ע
2	פ	צ	ק	ר	ש	ת	י	ך
3	ך	ף	ץ	ף	ף	ף	ף	ף
4	ך	ף	ץ	ף	ף	ף	ף	ף
5	ך	ף	ץ	ף	ף	ף	ף	ף
6	ך	ף	ץ	ף	ף	ף	ף	ף
7	ך	ף	ץ	ף	ף	ף	ף	ף
8	ך	ף	ץ	ף	ף	ף	ף	ף
9	ך	ף	ץ	ף	ף	ף	ף	ף
A	ך	ף	ץ	ף	ף	ף	ף	ף
B	ך	ף	ץ	ף	ף	ף	ף	ף
C	ך	ף	ץ	ף	ף	ף	ף	ף
D	ך	ף	ץ	ף	ף	ף	ף	ף
E	ך	ף	ץ	ף	ף	ף	ף	ף
F	ך	ף	ץ	ף	ף	ף	ף	ף

Кодовая страница #3041 Мальтийская

Другие символы в этой таблицы такие же, как и в кодовой странице #437.

	0	1	2	3	4	5	6	7
0	(ML)		0	@	P	é	p	
1		(CC1)	!	1	A	Q	a	q
2		(CC2)	"	2	B	R	b	r
3		(CC3)	#	3	C	S	c	s
4		(CC4)	\$	4	D	T	d	t
5		(CC5)	%	5	E	U	e	u
6		(CC6)	&	6	F	V	f	v
7	(ML)		'	7	G	W	g	w
8	(BS ; CM)	(8	H	X	h	x	
9	(BT ; BD))	9	I	Y	i	y	
A	(L)	*	:	J	Z	j	z	
B	(VT ; CS)	+	:	K	g	k	g	
C	(TF ; TS)	.	<	L	z	l	z	
D	(CO)	-	=	M	h	m	h	
E	(SO)	.	>	N	^	n	^	
F	(SI)	/	?	O	_	o	_	

Приложение Д: Коды управления принтером

В этом приложении описаны управляющие команды принтера. Каждой команде в списке присваивается имя вместе с режимом эмуляции, в котором эта команда выполняется (стандартный, IBM или оба), и выполняемый ASCII код.

Команды управления шрифтами и наборами символов

Описание	Режим	ASCII код
Печатать данные как символы	СТД	ESC (^
Назначить таблицу символов	СТД	ESC (t
Выбрать курсив	СТД	ESC 4
Отменить курсив	СТД	ESC 5
Выбрать Набор Символов #2	Оба	ESC 6
Выбрать Набор Символов #1	Оба	ESC 7
Выбрать Draft 10 cpi	IBM	ESC I00H
Выбрать Draft 12 cpi	IBM	ESC I08H
Выбрать Draft 17 cpi	IBM	ESC I10H
Выбрать LQ 10 cpi	IBM	ESC I02H
Выбрать LQ 12 cpi	IBM	ESC I0AH
Выбрать LQ 17 cpi	IBM	ESC I12H
Выбрать Proportional LQ	IBM	ESC I03H
Выбрать международный набор символов	СТД	ESC Rn
Установить кодовую страницу	Оба	ESC [T
Печатать символы из всех символьных карт	IBM	ESC \n1 n2
Печатать один символ из всех символьных карт	IBM	ESC ^n
Выбрать стандартную таблицу символов	СТД	ESC t0
Выбрать таблицу символов IBM	СТД	ESC t1
Установить загрузку символов в области "00H-7FH" в "80H-FFH"	СТД	ESC t2
Выбрать режим Draft	СТД	ESC x0
Выбрать режим LQ	СТД	ESC x1

Команды управления плотностью печати

Описание	Режим	ASCII код
Выбрать расширенную печать одной строки	Оба	SO
То же, что и SO	STD	ESC SO
Выбрать сжатую печать	Оба	SI
То же, что и SI	STD	ESC SI
Отменить сжатую печать	STD	DC2
Установить плотность печати как <i>rica</i>	IBM	DC2
Отменить расширенную печать одной строки	Оба	DC4
Установить плотность печати как <i>elite</i>	IBM	ESC :
Установить плотность печати как <i>elite</i>	STD	ESC M
Установить плотность печати как <i>rica</i>	STD	ESC P
Отменить пропорциональную печать	IBM	ESC P00H
Выбрать пропорциональную печать	IBM	ESC P01H
Отменить расширенную печать	Оба	ESC W0
Выбрать расширенную печать	Оба	ESC W1
Установить шаг печати на 15 <i>срi</i>	STD	ESC g
Отменить пропорциональную печать	STD	ESC p0
Выбрать пропорциональную печать	STD	ESC p1

Команды верхнего/нижнего поля страницы и вертикального отступа

Описание	Режим	ASCII код
Перевести бумагу в следующую вертикальную позицию табулирования	Оба	VT
Выбрать каналы VFU	STD	ESC /n
Установить позицию вертикального табулирования	Оба	ESC bn...NULL
Установить нижнее поле листа	Оба	ESC Nn
Отменить установку нижнего поля	Оба	ESC O
Поставить все позиции табулирования по умолчанию	IBM	ESC R
Установить VFU в канале	STD	ESC brm...NULL

Специальные команды печати

Описание	Режим	ASCII код
Установить главный режим печати	СТД	ESC!
Отменить подчеркивание	Оба	ESC - 0
Выбрать подчеркивание	Оба	ESC - 1
Выбрать выделенную печать	Оба	ESC E
Отменить выделенную печать	Оба	ESC F
Выбрать двуударную печать	Оба	ESC G
Отменить двуударную печать	Оба	ESC H
Выбрать верхний индекс	Оба	ESC S0
Выбрать нижний индекс	Оба	ESC S1
Отменить верхний/нижний индекс	Оба	ESC T
Отменить печать в верхней части строки	IBM	ESC _0
Выбрать печать в верхней части строки	IBM	ESC _1
Отменить режим стиля символов	СТД	ESC q0
Выбрать контурную печать	СТД	ESC q1
Выбрать теневую печать	СТД	ESC q2
Выбрать контурную и теневую печать	СТД	ESC q3

Команды управления графикой

Описание	Режим	ASCII код
Выбрать режим изображения	СТД	ESC *m n1 n2
Переопределить режим изображения	СТД	ESC ?
8-игольчатое изображение нормальной плотности	Оба	ESC K n1 n2
8-игольчатое изображение двойной плотности	Оба	ESC L n1 n2
8-игольчатое изображение двойной плотности, при двойной скорости печати	Оба	ESC Y n1 n2
8-игольчатое изображение четверной плотности	Оба	ESC Z n1 n2
Выбрать графический режим	IBM	ESC [g

Команды перевода бумаги и связанные команды

Описание	Режим	ASCII код
Перевести бумагу на верх следующего листа (перевод страницы)	Оба	FF
Обратный перевод формата	СТД	ESC FF
Установить верх страницы на текущую позицию	IBM	ESC4

Команды перевода бумаги и связанные команды (Продолжение)

Описание	Режим	ASCII код
Установить длину страницы в n дюймов	Оба	ESC с 00H n
Установить длину страницы в n строк	Оба	ESC Cn
Установить базовую единицу интервала между строками ($n/180''$, $n/216''$, $n/360''$)	IBM	ESC [\

Команды работы со строками

Описание	Режим	ASCII код
Передвинуть бумагу на одну строчку (перевод строки)	Оба	LF
Передвинуть бумагу на одну строчку назад	STD	ESC LF
Установить расстояние между строчками как $1/8''$	кБИ	ESC 0
Установить расстояние между строчками как $7/72''$	IBM	ESC 1
Установить расстояние между строчками как $1/6''$	STD	ESC 2
Выполнить ESC A	IBM	ESC 2
Установить интервал между строками на $n/180''$ (STD/IBM), $n/216''$ (IBM) или $n/360''$ (IBM)	Оба	ESC $3n$
Установить расстояние между строчками как $n/360''$	STD	ESC $+n$
Установить расстояние между строчками как $n/60''$	STD	ESC an
Определить расстояние между строчками как $n/72''$	IBM	ESC an
Одноразовый перевод строк $n/180''$ (STD/IBM), $n/216''$ (IBM) или $n/360''$ (IBM)	Оба	ESC Jn
Обратный перевод бумаги	IBM	ESC]
Обратный перевод бумаги на $n/216''$	STD	ESC jn

Команды загрузки символа

Описание	Режим	ASCII код
Отменить загрузку набора символов	STD	ESC %0
Разрешить загрузку набора символов	STD	ESC %1
Определить загружаемые символы в RAM	STD	ESC &00H

Команды горизонтального позиционирования

Описание	Режим	ASCII код
Передвинуть печатающую головку в следующее горизонтальное положение табулирования	Оба	HT
Вернуть головку на левое поле (возврат каретки)	Оба	CR

Команды горизонтального позиционирования (Продолжение)

Описание	Режим	ASCII код
Передвинуть печатающую головку в абсолютное горизонтальное положение	СТД	ESC \$n1 n2
Добавить n-точечное расстояние между символами	СТД	ESC SPn
Запретить автоматический перевод строки	IBM	ESC 5 00H
Разрешить автоматический перевод строки	IBM	ESC 5 01H
Установить позицию горизонтального табулирования	Оба	ESC Dn...NULL
Установить положение правого поля	СТД	ESC Qn
Установить положение правого и левого полей	IBM	ESC X n1 n2
Передвинуть печатающую головку в заданное горизонтальное положение	СТД	ESC \ n1 n2
Переместить позицию печати вправо	IBM	ESC d
Установить положение левого поля	СТД	ESC ln

Другие команды

Описание	Режим	ASCII код
Сгенерировать звуковой сигнал принтера	Оба	BEL
Передвинуть печатающую головку на одну позицию назад	Оба	DS
Установить принтер в режим ON-LINE	Оба	DC1
Установить принтер в режим OFF-LINE	СТД	DC3
Удалить строчку из буфера	Оба	CAN
Стереть последний посланный символ	СТД	DEL
Режим автоматической подачи листов	СТД	ESC EM
Запретить режим MSB	СТД	ESC #
Выбрать множество	СТД	ESC (-
Печатать одну строчку однонаправленной печатью	СТД	ESC <
Поставить MSB в логический 0	СТД	ESC =
Поставить MSB в логическую 1	СТД	ESC >
Запретить датчик наличия бумаги	СТД	ESC @
Разрешить датчик наличия бумаги	СТД	ESC 8
Инициализировать принтер	СТД	ESC 9
Перевыбрать принтер	IBM	ESC Q03H
Отменить однонаправленную печать	Оба	ESC U0
Разрешить однонаправленную печать	Оба	ESC U1

Другие команды

Описание	Режим	ASCII код
Контролировать высоту, ширину и расстояние между символами	IBM	ESC [@
Установить начальные условия	IBM	ESC [K
Выбрать размер печати: 1 × 1, 2 × 2, 4 × 4	STD	ESC h n
Остановить печать	IBM	ESC j
Выбрать начертание шрифта	STD	ESC k n
Отменить режим двойной высоты	STD	ESC w 0
Установить режим двойной высоты	STD	ESC w 1

Команды NEC

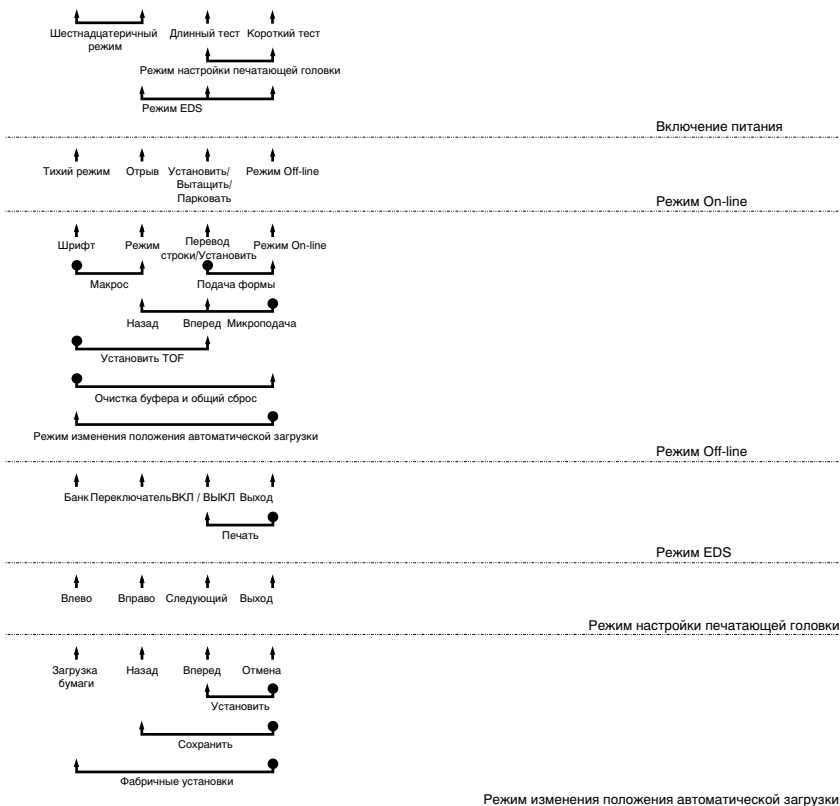
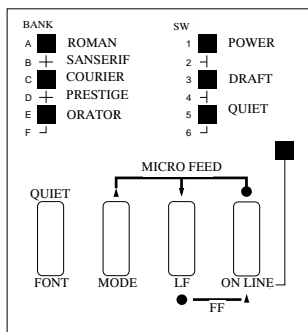
Описание	Режим	ASCII код
Установить интервал между строками на $n/360^\circ$	STD	FS 3 n
Инициализировать принтер	STD	FS @
Выбрать начертание шрифта	STD	FS C
Отменить расширенную печать	STD	FS E 0
Выбрать расширенную печать	STD	FS E 1
Выбрать расширенную (в тройном размере) печать	STD	FS E 2
Выбрать перевод формата вперед	STD	FS F
Выбрать стандартную таблицу символов	STD	FS I 0
Выбрать таблицу символов IBM	STD	FS I 1
Переместить загрузку символов в области 00H-7FH в 80H-FFH	STD	FS I 2
Выбрать обратный перевод формата	STD	FS R
Отменить режим двойной высоты	STD	FS V 0
Выбрать режим двойной высоты	STD	FS V 1
24-bit изображение шестнадцатичной плотности записи	STD	FS Z
Печатать символы всех таблиц символов	STD	FS \
Печатать один символ из каждой таблицы символов	STD	FS ^

Приложение E: Словарь

Кабель Centronics	Параллельный кабель, который обычно используется для соединения компьютера с принтером.
Копируемые бланки	Бланки, которые нужно печатать больше, чем в одном экземпляре. Этот принтер может печатать до семи экземпляров одновременно.
Парковка бумаги	Передвижение фальцованной бумаги в такое положение, которое позволяет печатать на листовой бумаге, не вынимая фальцованную.
Переключатель типа бумаги	Направляет бумагу. Должен быть в положении Листовая Бумага для того, чтобы печатать на листовой бумаге, или в положении Фальцованная Бумага для того, чтобы печатать на фальцованной бумаге.
Печатающая головка	Часть принтера, которая наносит изображение на бумагу
Последовательный о-параллельный преобразователь	Опция, которая позволяет подключать принтер к компьютеру через последовательный порт, а не через стандартный параллельный кабель Centronics.
Режим OFF-LINE	Режим печати, в котором принтер не получает информацию или не печатает.
Режим ON-LINE	Режим печати, в котором принтер готов к печати.
Рычаг регулировки	Контролирует темноту печати настройкой на толщину используемой бумаги.
Тихий режим	Режим печати, который уменьшает шум принтера. Также уменьшает скорость печати.
Тракторы	Механизмы, протягивающие фальцованную бумагу.
Управляющие коды	Цифровые коды, которые заставляют принтер выполнить действие. Например, компьютер посылает на принтер команду перевода страницы (12), и это заставляет принтер “выплонуть” текущую страницу.
Установки электронных DIP переключателей	Установки, срабатывающие всякий раз, когда вы включаете принтер. Вы их можете менять при помощи панели управления вашего принтера.

- Функция отрыва** Функция, которая перемещает фальцованную бумагу в положение, где она может быть оторвана.
- Шестнадцатеричный режим** Выводит на печать все символы и управляющие коды, получаемые принтером, вместе с их шестнадцатеричным значением.
- Шрифт LQ** Letter Quality (близкий к типографскому качеству) шрифт.
- Эмуляция** Возможность одного принтера действовать (эмулировать) как другой принтер.

Приложение Ж: Описание управляющей панели



Примечание:

Точка означает нажатую и удерживаемую в нажатом состоянии кнопку, а стрелка означает просто нажатую кнопку. Точка и стрелка, соединенные вместе подразумевают, что вы должны нажать и держать одну кнопку, пока нажимаете другую.

W

- Windows 3.1
 - выбор шрифтов 46
 - подготовка к печати 43
 - принтер по умолчанию 44
 - установка для 41
- Windows 95
 - инсталляция шрифтов 53
 - подготовка к печати 50
 - установка для 47

A

- Автоматический перевод строки при возврате каретки 27

Автоотрыв 27

Б

- Бумага
 - выбор 58
 - загрузка 18
 - микроподача 19
 - настройка на толщину 59
 - с заголовком 63
 - работа с 58
 - рекомендуемая область печати 13
 - фальцованная 13, 58
 - установка верха
 - положения формы 19

B

- Верх положения формы установка 19
- Вид нуля 28
- Входной буфер 26

- Выбор принтера по умолчанию проверка 75

Д

- Датчик бумаги 27
- Двунаправленная печать 27

З

- Загружаемый буфер 26

И

- Изменение положения автоматической загрузки 21
- Интерфейсные контакты
 - параллельный интерфейс 80
 - опциональный последовательный интерфейс 80
- Использование RAM 26

К

- Кабель
 - параллельный 15
 - проблемы 75
- Картридж с лентой
 - удаление 5
 - установка 7
- Кодовая страница
 - Бразилия-ABICOMP 87
 - Бразилия-ABNT 87
 - Венгрия 86
 - Греция 88, 89
 - ГОСТ-Россия 86
 - Исландия 84

Канадский
 французский 85
Латинская-2 87
Многоязыковая 84
Норвегия 85
Польша 86
Португалия 84
Россия 85
Турция 87
CS2 86
IBM-Россия 85

Л

Листовая бумага
 выброс 18
 ручная загрузка 61
 требования 58

М

Макрос 22
Микроподача 19
Microsoft Windows 3.1
 подготовка к печати 41
MS-DOS
 проверка системных
 установок 76
 установка принтера 57

Н

Набор символов
 Курсив #2 82
 Международный 82
 IBM #1 83
 IBM #2 83
 IBM специальные 84

Наборы символов
 таблицы 82
Направление печати
 графики 27
Настройка печатающей
 головки 38, 68

О

Однонаправленная печать 27
Опциональный
 преобразователь 2
Отрыв бумаги, функция 15, 20
Очистка принтера от
 зажеванной
 бумаги 63

П

Перевод строки 18
Передняя крышка
 открывание 5
Печать
 подготовка к 43
 в Windows 44
Принтер по умолчанию 49
Плотность печати 28
Подача формы 18
Подсоединение
 к вашему компьютеру 15
Порт
 проверка системных
 установок 76
 параллельный 15
Проблемы
 внезапные остановки 74
 горячий корпус 72

- громкая работа 72
- качество печати 72
- накладывающиеся
 - строки 71
- неверное количество
 - строк 71
- неправильные
 - символы 74
- нет печати 73
- неустойчивое
 - поведение 74
- питание 70
- причины и решения 70
- подача бумаги 71
- расстояния между
 - строками 71
- руководство по
 - неисправностям 70
- печать после конца
 - страницы 73
- слабая печать 70
- смещение левого угла
 - листа 73
- смятые листы 63
- темная печать 72
- уродливая графика 72
- Программное обеспечение
 - пользователя для MS-DOS
 - выход 40
 - загрузка данных из файла 39
 - значения по умолчанию 39
 - запуск 36
 - меню Помощь 40
 - установка 35

Р

- Распаковка принтера 2
- Расстояние между
 - строками 77
- Режим печати 28
- Режим EDS
 - вход 24
 - выставки 26
 - выход 26
 - использование 24
 - определение 24
 - распечатка текущих
 - выставок 26
 - установки по умолчанию 24

- Режим off-line
 - переход к 17

- Режим ON-LINE
 - индикатор 17
 - переход к 17

- Ручка перемотки бумаги
 - установка 4

С

- Системные установки
 - MS-DOS 75
 - Windows 74

- Словарь 98

- Содержимое коробки 2

Т

- Таблица символов 26
- Тестирование принтера 8, 67
- Тихая печать, режим 28

Ф

Файл AUTOEXEC.BAT 76

Фальцованная бумага
автоматическая
загрузка 60
загрузка 9
парковка 14, 19
перфорация 13
печать 13
подача формы 18
распарковка 14
требования 77
функция отрыва 15, 20

У

Установка
принтера 1
проверка установки
драйвера 75

Установка режима печати 20
выбор 20

Ш

Шестнадцатеричный
режим 68

Шрифты
выбор в Windows 46
выбор шрифта 20

Шрифты TrueType
установка 45

Э

Электронные DIP
переключатели 24

Эмуляция 26



STAR MICRONICS ASIA LTD.

Rm 1802-6, 18/F., Tower 2, Enterprise Square
9 Sheung Yuet Road, Kowloon Bay
Hong Kong
Tel: 852-2796-2727 Fax: 852-2799-9344

KEI-INTERNATIONAL CORPORATION

Matsuya Bldg. 4F
3-2-12 Nihonbashi Ningyocho. Chuo-ku.
Tokyo 103. Japan
Tel: 81-3-3249-1531 Fax: 81-3-3249-1532
Telex: 27324 KEIKO
